

E.ON Észak-dunántúli Áramhálózati Zrt.
E.ON Dél-dunántúli Áramhálózati Zrt.
ELMŰ Hálózati Elosztó Kft

Műszaki feltételek és eljárásrend

Használatba Vevő:

.....

Tartalom

Műszaki feltételek és eljárásrend	1
Fogalmak, rövidítések	4
1. Rövid összefoglaló	5
1. 1. Célja és hatálya	5
1. 2. Tárgyi hatálya alá tartoznak:	5
2. Eljárás, felelősség	5
2. 1. HB elhelyezésének tervezése, tervező megbízása	5
2. 2. A HB elhelyezési tervdokumentáció tartalma	7
2. 3. Erősáramú alkalmassá tételi munkák tervezése, tervező megbízása	9
2. 4. Az erősáramú alkalmassá tételi tervdokumentáció tartalma	10
2. 5. Tervjóváhagyás	12
2. 6. Munkavégzési megállapodás	12
2. 7. A HB felszerelése	12
2. 8. A HB áramütés elleni védelmének bekötése (EPH)	13
2. 9. HB áramütés elleni védelme	13
2. 9. 1. KIF+HB közös oszlopos hálózatok	13
2. 9. 2. KÖF+KIF+HB és KÖF+HB közös oszlopos hálózatok	18
2. 9. 2. 1. KÖF+KIF+HB vagy KÖF+HB (lakott területen belüli KÖF hálózatok)	18
2. 9. 2. 2. KÖF+HB (lakott területek közötti KÖF hálózatok)	19
2. 10. A HB műszaki szemléje	19
2. 11. HB villamosenergia-felhasználási helyeinek hálózatra csatlakoztatása	20
2. 12. Az OCSD felszerelése és bontása	20
2. 13. HB KIF hálózatra csatlakoztatása	21
2. 14. A Területkimutatás kitöltése, módosítása	21
2. 15. HB átépítése	22
2. 15. 1. HB átépítés feltételei	22
2. 16. HB létesítése KÖF, illetve KÖF +KIF hálózatokon	23
2. 17. Technológiai előírások	23
2. 17. 1. Az 1.-2. HB elhelyezésének műszaki követelményei	23
2. 17. 2. KIF hálózaton szükséges alkalmassá tételi munkák	23
2. 18. KIF hálózaton szükséges állag miatti hálózati beavatkozások	24
2. 19. KÖF hálózaton szükséges alkalmassá tételi munkák	25
2. 20. KÖF hálózaton szükséges állag miatti hálózati beavatkozások	25
2. 21. HB elhelyezése KIF hálózat tartószerkezetein	26
2. 22. HB elhelyezése KÖF+KIF és/vagy KÖF hálózat tartószerkezetein	33
2. 23. A 3. HB elhelyezésének műszaki előírásai	34
2. 24. KIF szabadvezeték-hálózat tartószerkezetén létesített EB	35
2. 24. 1. EB elhelyezésének feltételei	35
2. 24. 2. Méret	35
2. 24. 3. Rögzítési magasság	36
2. 24. 4. Térbeli elrendezés	36
2. 24. 5. Felerősítés módja	36
2. 24. 6. Tömeg	37
2. 24. 7. A vételezett villamos energia elszámolása	37
2. 25. KÖF szabadvezeték-hálózat tartószerkezetén létesített EB	37
2. 25. 1. KÖF szabadvezeték-hálózat tartószerkezetén létesített MBÁ üzemeltetése	37
2. 25. 2. KÖF MBÁ átépítése, fejlesztése, bővítése	38
2. 25. 3. KÖF szabadvezeték-hálózat tartószerkezetén létesített MBÁ átépítésének, fejlesztésének, bővítésének ügyrendje	38
2. 25. 4. Tervezési kérdések	39
2. 25. 5. A MBÁ áramütés elleni védelem bekötése (EPH)	39
2. 26. Munkavédelem	39
2. 26. 1. A munkavégzés szabályai a KIF és/vagy KÖF hálózatok oszlopain	39
2. 26. 2. FAM munkavégzés KIF hálózat oszlopain	40
2. 26. 3. Feszültséghez közeli munkavégzés feszültség alatt lévő KIF hálózat oszlopain	40
2. 26. 4. Feszültséghez közeli munkavégzés övezetén kívüli munkavégzés feszültség alatt lévő KIF hálózat oszlopain	40
2. 26. 5. Munkavégzés feszültségmentesített KIF hálózat oszlopain	41
2. 26. 6. KIF FAM munkavégzés feszültség alatt lévő KÖF+KIF hálózat oszlopain	41

2. 26. 7. FAM munkavégzés KÖF hálózat oszlopain	41
2. 26. 8. Feszültséghez közeli munkavégzés feszültség alatt lévő KÖF+KIF közös oszlopos hálózat oszlopain	41
2. 26. 9. Feszültséghez közeli munkavégzés feszültség alatt lévő KÖF hálózat oszlopain	41
2. 26. 10. Feszültséghez közeli munkavégzés övezetén kívüli munkavégzés feszültség alatt lévő KÖF+KIF hálózat oszlopain	42
2. 26. 11. Feszültséghez közeli munkavégzés övezetén kívüli munkavégzés feszültség alatt lévő KÖF hálózat oszlopain	42
2. 26. 12. Munkavégzés KÖF+KIF hálózat oszlopain a KIF hálózat feszültségmentesítésével	42
2. 26. 13. Feszültségmentesítés nélkül végezhető HB szerelési műveletek	43
2. 26. 14. Csak feszültségmentesítés után végezhető HB szerelési műveletek	43
2. 26. 15. Személyi feltételek a feszültséghez közeli munkavégzés övezetén kívüli munkavégzéshez	44
3. Természetvédelmi feltételek	44
3. 1. Környezetvédelem	44
3.1.1. Vonatkozó előírások	44
3.1.2. Megelőzés	44
3.1.3. Veszélyes anyaggal, keverékekkel végzett tevékenység	44
3. 1. 4. Zaj- és rezgésvédelmi előírások	45
3. 1. 5. Hulladékgazdálkodási előírások	45
3. 1. 6. Természet-, környezet- és madárvédelem	45
3. 1. 7. Környezetvédelmi oktatás	45
3. 1. 8. Teendő környezeti veszély, szennyezés bekövetkezése esetén	45
3. 2. Az átadás-átvételi eljárás környezetvédelmi feltételei	45
3. 2. 1. Munkaterület helyreállítása	45
3. 2. 2. Hulladékok kezelése	45
4. Egyéb rendelkezések	46
4. 1. Megállapodások aktualizálása	46
4. 2. Életvédelmi, vagyon- és üzembiztonsági előírások érvényesítése meglévő HB-nél	46

Fogalmak, rövidítések

- **ÁHS:** Áramhálózati stratégiai osztály, a Használatba Adó központi szervezeti egysége.
- **ÁHS kapcsolattartója:** a Használatba Adó tárgyi témakörben kapcsolattartással megbízott, Áramhálózati stratégiai osztályon felelős személye.
- **Áramhálózati Regionális központ:** a Használatba Adó regionális szervezeti egysége.
- **Áramhálózati Regionális központ kapcsolattartója:** a Használatba Adó tárgyi témakörben kapcsolattartással megbízott, Regionális központban felelős személye.
- **Áramhálózati üzem:** a Használatba Adó területileg illetékes szervezeti egysége.
- **EDE:** E.ON Dél-Dunántúli Áramhálózati Zrt. (elosztói engedélyes társaság).
- **EED:** E.ON Észak-Dunántúli Áramhálózati Zrt. (elosztói engedélyes társaság).
- **EEL:** ELMŰ Hálózati Elosztó Kft. (elosztói engedélyes társaság).
- **EHT.:** az elektronikus hírközlésről szóló 2003. évi C. törvény.
- **ELSZ:** E.ON Ügyfélszolgálati Kft.
- **Használatba Adó:** Áramhálózati elosztói engedélyes társaság, jelen Műszaki feltételek és eljárásrendben a használatba vétel tárgyát képező közcélú kis- és/vagy középfeszültségű szabadvezeték-hálózatok tulajdonosa.
- **Használatba Vevő:** a HB tulajdonosa, távközlési szolgáltató társaság vagy önkormányzat, amely a Használatba Adó jelen Műszaki feltételek és eljárásrendben meghatározott kis- és/vagy középfeszültségű hálózatok tartószerkezetein elhelyezett HB-en keresztül információátviteli (kábeltelevíziós, távbeszélő, internet és egyéb szélessávú és nem szélessávú) szolgáltatásokat nyújt.
- **HB:** Hírközlési berendezések. A kis- és/vagy középfeszültségű szabadvezeték-hálózatok tartószerkezetein elhelyezhető, információátviteli célt szolgáló hírközlő hálózat:
 - **GYR:** gyengeáramú rendszer (az Eht-ben használatos elektronikus hírközlő hálózat megfelelője), amely villamosan vezető anyagot tartalmazó koaxiális légkábel, fém tartószálas optikai légkábel, fémmentes önhordó optikai légkábel, valamint tartozékai, rögzítő szerelvényei és az ehhez kapcsolódó berendezések, erősítők, elosztók, villamosenergia-ellátást biztosító tápegységek stb.,
 - **FOR:** fémmentes optikai rendszer, amely villamosan vezető anyagot nem tartalmazó (ADSS /All-Dielectric Self Supporting arial cable/ fémmentes önhordó légkábel) vezetékének, berendezéseinek és tartozékainak stb.,
 - **EB:** villamos-energiával működtetett egyedi berendezések:
 - **Vezetéksík felett elhelyezett gazdasági célú egyedi berendezés:** olyan nem nyomvonalas eszköz, amely részben, vagy egészben a KIF és/vagy KÖF szabadvezeték felett kerül elhelyezésre és üzleti célú bevételt eredményez a Használatba Vevő részére - ezáltal használati jog-díj fizetése indokolt. Ilyen eszköz általában: mobil bázisállomások (MBÁ),
 - **Vezetéksík alatt elhelyezett gazdasági célú egyedi berendezés:** olyan nem nyomvonalas eszköz, amely kizárólag a KIF és/vagy KÖF szabadvezeték alatt kerül elhelyezésre és üzleti célú bevételt eredményez a Használatba Vevő részére - ezáltal használati jog-díj fizetése indokolt. Ilyen eszközök általában: WiFi Hotspot, Rádiófrekvenciás hírközlő berendezések (RHR), Parkolást segítő eszközök, Adat továbbító eszközök stb.,
 - **Közcélú egyedi berendezés:** Olyan közösségi célú nem nyomvonalas eszköz, amely üzleti célú bevételt nem eredményez, lakossági érdekből kerül kihelyezésre, elhelyezése a nyomvonalas létesítményekkel azonos síkban történik, és a mindenkori nyomvonalas tarifával egyező nyilvántartási díj fizetése indokolt. Ilyen eszközök általában: Térfigyelő kamerák (TFR), Levegő szennyezettség mérők, Sebesség előre jelzők, Lakossági információs táblák (hőmérséklet, pontosidő)
- **összefoglaló megnevezése.** Ahol jelen dokumentum HB-t említ, akkor az alatt ezen felsorolt berendezések értendők.
- **HB előfizetői csatlakozó vezeték (előfizetői leágazás vagy drop (csatoló) kábel):** a HB KIF és/vagy KÖF oszlopról leágazó, és az oszlopot az ingatlanhoz közvetlenül vagy közvetve (drop) összekötő, a KIF és/vagy KÖF szabadvezeték-hálózat nyomvonalába nem eső vezetéke.
- **HB gerincvezeték:** a HB KIF és/vagy KÖF szabadvezeték-hálózat nyomvonalán haladó, oszlopokon rögzített vezetéke(i).
- **HB tervező:** a HB elhelyezési tervdokumentáció tervezését végző hálózattervező.
- **KIF:** kisérfeszültségű erősáramú villamos hálózat (0,4 kV).
- **KIF+GYR Irányterv:** az ETV-ERŐTERV Zrt. által kiadott, 3394-0001/005T/02W munkaszámú „Közös oszlopsoron haladó 0,4 kV + közvilágítás + hírközlés + kábel TV szabadvezeték hálózat Irányterv”
- **Kivitelező:** a KIF és/vagy KÖF hálózat tartószerkezeteinek alkalmassá tételei munkáit végző, az elosztói engedélyes által a hálózatszerelés terén kiviteli minősítéssel rendelkező társaság, illetve a HB építését, átépítését, bontását végző, az elosztói engedéllyel szerződésben álló oktatói intézménynél megszerzett kioktatottsággal rendelkező társaság.
- **KÖF:** középfeszültségű erősáramú villamos hálózat (1 kV - 35 kV).
- **KÖF+KIF+GYR Irányterv:** az ETV-ERŐTERV Zrt. által kiadott, P239220 azonosító kódú „Közös oszlopsoron haladó 20 kV-os szabadvezeték és fémet tartalmazó hírközlő szabadvezeték hálózatok Irányterv”
- **KÖF+FOR Irányterv:** az ETV-ERŐTERV Zrt. által kiadott, P236390 azonosító kódú „Közös oszlopsoros erősáramú és fémmentes hírközlő szabadvezeték hálózatok”
- **MAM:** Működés és adatmenedzsment osztály

- **NMHH:** Nemzeti és Média- és Hírközlési Hatóság
- **Munkavédelmi szakterület:** a Használatba Adó munkavédelmi szakterülete.
- **OTR+FOR Irányterv:** a PÖYRY-ERŐTERV Zrt. által 2015. októberben kiadott, 6FX261647/0001/O azonosító kódú, 6FX261647 munkaszámú „Fémmentes optikai légkábelek átvezetése oszloptranzformátor (továbbiakban: OTR) állomások oszlopain Irányterv”
- **OCSD:** oszlopcsatlakozó doboz, a HB villamosenergia-felhasználási (vételezési) helyeinek mérés nélküli csatlakoztatására használatos, oszlopon elhelyezett, a Használatba Vevő tulajdonát képező villamos berendezés.
- **ÜIK:** üzemirányító központ, a Használatba Adó szervezeti egysége;
- **Üzemeltető:** a HB üzemeltetését végző társaság, amely lehet maga a Használatba Vevő, vagy a Használatba Vevő által üzemeltetéssel megbízott harmadik személy.
- **VET.:** a villamos energiáról szóló 2007. évi LXXXVI. törvény.

1. Rövid összefoglaló

Jelen dokumentum a KIF és/vagy KÖF szabadvezeték-hálózatok oszlopain elhelyezhető, valamint azokon már elhelyezett, információátviteli célt szolgáló Hírközlő berendezések létesítési, üzemeltetési, átépítési, megszüntetési, munkabiztonsági, technológiai, környezetvédelmi kérdéseit szabályozza, illetve rögzíti mindezek műszaki előírásait.

1. 1. Célja és hatálya

Jelen dokumentum a **kis- és/vagy középfeszültségű szabadvezeték-hálózatok tartószerkezetein elhelyezhető és elhelyezett hírközlési berendezés (HB)** létesítésének, üzemeltetésének, fenntartásának, átépítésének, megszüntetésének technológiai és műszaki alapelveit, illetve az eljárásrend lépéseit foglalja magában, tisztázza az említett folyamatokban résztvevők feladatát, felelősségi és hatáskörét.

1. 2. Tárgyi hatálya alá tartoznak:

- a KIF (0,4 kV névleges feszültségű) és KÖF+KIF (0,4 – 35 kV névleges feszültségű) szabadvezeték-hálózattal közös oszlopos hálózaton elhelyezett, villamosan vezető anyagot tartalmazó, valamint a villamosan vezető anyagot nem tartalmazó fémmentes Hírközlési berendezések (HB).
- a KÖF (1 – 35 kV névleges feszültségű) szabadvezeték-hálózatok tartószerkezetein elhelyezett villamosan vezető anyagot nem tartalmazó fémmentes Hírközlési berendezések (HB).

2. Eljárás, felelősség

A Használatba Vevő a tárggyal kapcsolatos igénybejelentését, tájékoztató kérését írásban, postai vagy elektronikus úton (e-mail, vagy www.eon.hu felület) a cégszerűen (vagy E-SZIGNÓ) aláírt **Igénybejelentő formanyomtatvány** kitöltésével küldi meg a Használatba Adó által megadott elérhetőségre, melynek tartalmaznia kell a pontos helyszínt – utcahelyesen -, ahol az eszközének elhelyezését tervezi.

A Használatba Adó a beérkezett igénybejelentés pozitív elbírálása esetén – melynek előfeltétele az igénybejelentőben feltüntetett oszlopszintű érintettség megfelelése (HB általi foglaltság, folyamatban lévő létesítési eljárás) - az alábbi dokumentumokat küldi meg a Használatba Vevő részére:

- **Elvi engedély** – melynek érvényessége a megállapodásban részletezett határidőkhöz kötött,
- Az igényvel érintett hálózatrész adat és vektorgrafikus exportja (.xls kimutatás és .dxf rajz).

A Használatba Vevő és a Használatba Adó a közös együttműködésük érdekében, amennyiben a Használatba Vevő még nem rendelkezik megállapodással - a mindkét Fél részéről cégszerű (vagy E-SZIGNÓ) aláírással ellátott **Együttműködési megállapodás** megkötése kötelező, mely az eljárás folytatásának elengedhetetlen része.

Az igénybejelentés után, de még a HB tervezését megelőzően a Használatba Vevő által megbízott Tervező köteles a Használatba Adó területileg illetékes Területgazdájával az igénybe venni kívánt területről **Helyszíni bejárást** kezdeményezni, melynek célja az igényelt terület sajátosságainak felmérése és egyeztetése.

2. 1. HB elhelyezésének tervezése, tervező megbízása

A Használatba Vevő a HB KIF és/vagy KÖF hálózat oszlopain való elhelyezésének tervezetéről jelen dokumentum szerinti tartalommal gondoskodik.

A HB elhelyezés érdekében 2 egymástól elkülönülő, de tartalmilag összefüggő tervdokumentációt kell készíteni – „HB elhelyezési terv”-et és HB elhelyezés érdekében „Alkalmassá tételi terv”-et.

A HB elhelyezési terv keretében olyan munkák kerülnek megtervezésre, melyeknek produktuma – a HB-t alkotó elemek – a Használatba Vevő tulajdonába kerül, és szükséges esetben a Használatba Adó oszlopairól károkozás nélkül eltávolítható (pl.: vezetékek, rögzítő szerelvények és tartozékaik, erősítő- és elosztó-berendezések, kötődobozok, védő-összekötő vezetékek stb.).

A Használatba Vevő a HB elhelyezési tervdokumentáció elkészítésével nem szükséges az elosztói engedélyes általi tervezői minősítéssel rendelkező erősáramú hálózattervezőt megbízni, viszont ebben az esetben a HB elhelyezési és a HB elhelyezés érdekében szükségessé váló alkalmassági tervek tervezőinek együttműködése kötelező. A HB elhelyezési tervdokumentáció elkészítésével megbízott tervező a HB elhelyezési tervet a 2.2. fejezet szerinti tartalommal készíti el.

A Használatba Vevő a HB elhelyezés érdekében Alkalmassá tételi tervdokumentáció elkészítésével az elosztói engedélyes általi tervezői minősítéssel rendelkező erősáramú hálózattervezőt bíz meg.

A HB elhelyezés érdekében Alkalmassá tételi tervben az erősáramú tervezőnek dokumentált módon, méretező számítással kell ellenőriznie az igénybe venni kívánt KIF és/vagy KÖF hálózat tartószerkezeteit a vonatkozó ágazati típustervekben előírt terhelhetőségi határértékek figyelembevételével, és nyilatkoznia kell arról, hogy – az egyéb meglévő többlet terhelések (meglévő HB-ek) figyelembevétele mellett – azok megfelelnek-e a tervezett HB elhelyezéséből származó többlet terhelés elviselésére, vagy sem.

Mindkét tervdokumentációnak (elhelyezési és alkalmassá tételi tervek) a beruházásra vonatkozó releváns információkat kell tartalmaznia, így pl.: ha a beruházás nem érint OTR állomást, akkor a tervfejezetekben sem kell említést tenni az OTR állomásra vonatkozó előírásokról (ezt értjük a továbbiakban „sajátosságokra specifikált” megnevezés alatt).

Az erősáramú tervezőnek azokat a hálózati tartószerkezeteket, amelyek terhelhetőség és/vagy magasság szempontjából nem felelnek meg a HB elhelyezése céljából, és emiatt cserélendők vagy átalakítandók, a HB elhelyezési tervben külön fejezetben – **„Alkalmassá tétel keretében cserélendő erősáramú hálózati tartószerkezetek”** cím alatt – egy összesítő táblázatban fel kell sorolnia, mint a HB elhelyezése érdekében szükséges hálózati beavatkozásokat. A hálózati tartószerkezetek cseréje, átalakítása az erősáramú alkalmassá tételi tervdokumentációban kerül megtervezésre.

Azok a villamos hálózati tartószerkezetek, amelyek az ágazati típusterv szerinti terhelhetőségük alapján nem felelnek meg a HB elhelyezéséből adódó többlet terhelés elviselésére, vagy magasságuk miatt nem alkalmasak a HB elhelyezésére, ugyanakkor műszaki állapotuk, állaguk sem megfelelő, szintén az alkalmassá tételi munkák keretében cserélendők. Ide értendők az egyébként az ágazati típusterv szerinti terhelhetőségük és magasságuk alapján megfelelő, de állaguk miatt igénybevételük kockázatos, ezért nem javasolt egyedi oszlopok is, amelyeknek össz darabszáma a tervdokumentációban megadott, igénybe venni kívánt hálózathossz teljes szakaszára vetített km-enkénti 5 db-ot nem haladja meg.

Az erősáramú tervezőnek azokat az összefüggő villamos hálózatok tartószerkezeteit, amelyek az ágazati típusterv szerinti terhelhetőségük alapján megfelelnek a HB elhelyezéséből adódó többlet terhelés elviselésére és magasságuk is alkalmas a HB elhelyezésére, azonban nem megfelelő állaguk, műszaki állapotuk miatt a HB elhelyezése céljából igénybevételük kockázatos, ezért nem javasolt, a HB elhelyezési tervben külön fejezetben – **„Állag miatt cserélendő erősáramú hálózati tartószerkezetek”** cím alatt – egy összesítő táblázatban fel kell sorolnia. Az állag miatti hálózati beavatkozások az erősáramú alkalmassá tételi tervben elkülönítetten (külön műszaki leírás, anyagjegyzék és költségvetés, bontási és építési leltár) kerülnek megtervezésre.

Az erősáramú tervezőnek az állag miatt cserélendő hálózati tartószerkezeteket a terv benyújtása előtt, helyszíni bejárás során le kell egyeztetnie az illetékes Áramhálózati üzem területgazdájával. Az egyeztetésen kötelező részt vennie az illetékes Áramhálózati üzem területgazdájának és a HB tervezőjének - javasolt a HB kivitelezőjének részvétele is -, melyről a résztvevők aláírásukkal ellátott Bejárási jegyzőkönyvet kell készíteni.

A HB elhelyezési tervnek meg kell felelnie a hatályos jogszabályoknak, szakmai szabványoknak és jelen Műszaki feltételek tartalmi előírásainak.

A Használatba Vevő tervezett HB-ének elhelyezhetősége érdekében a KIF és/vagy KÖF hálózat oszlopsorán meglévő HB-ek tulajdonosaival, üzemeltetőivel történő egyeztetés kötelezettsége, hozzájáruló nyilatkozatuk beszerzése, valamint az oszlopsoron meglévő HB-ek esetleges átalakításának, áthelyezésének költségei teljes mértékben az új Használatba Vevőt, mint beruházó felet terhelik.

A létesítendő új HB meg kell, hogy feleljen az 1 db HB fogalmának, mechanikai paraméterei (vezetékkegél átmérő, fajlagos tömeg, üzemi húzóerő) nem haladhatják meg az 1 db HB-re előírt, 2.17. Technológiai előírások fejezetben meghatározott határértékeket!

2. 2. A HB elhelyezési tervdokumentáció tartalma

A „HB KIF és/vagy KÖF hálózat tartószerkezetein történő elhelyezése” megnevezésű tervdokumentáció az alábbiakat kell, hogy tartalmazza, figyelembe véve a 2.17. Technológiai előírások fejezet ide vonatkozó előírásait:

- A tervezést megelőző terület-bejárásról készült **Helyszíni bejárési szemle - jegyzőkönyvet**;
- Az Elvi engedély másolatát és az ehhez csatolt hálózatrész adat és vektorgrafikus export kitöltött .xls kimutatást
- **Tervezői és felelős tervezői nyilatkozatot**, feltüntetve rajta a tervezői jogosultságot igazoló tervezői névjegyzéki nyilvántartási számát;
- A HB létesítési munkák által érintett **szakhatóságok, közműtulajdonosok – ideértve a Használatba Adó illetékes Áramhálózati üzemét is – , meglévő HB-ek tulajdonosai és ingatlantulajdonosok jogszabály által előírt hozzájárulásait** a HB létesítéséhez (üzemeltetői nyilatkozatok, egyeztetési jegyzőkönyvek, helyszíni szemle jegyzőkönyvek, szakhatósági engedélyek stb.). Megjegyzés: a Használatba Adó szabadvezeték-hálózatának oszlopaitól különállóan, eltérő nyomvonalon létesülő HB tervezetése nem tartozik a HB elhelyezési tervdokumentációba, arra a Használatba Vevőnek külön szükséges üzemeltetői nyilatkozatot igényelnie a Használatba Adó illetékes Áramhálózati üzeménél.
- **Műszaki leírást**, melynek az alábbi a tervezési terület sajátosságaira specifikált információkat kell tartalmaznia, illetve amelyben a tervezőnek az alábbiakat kell ismertetnie:
 - A KIF és/vagy KÖF hálózat igénybe venni kívánt oszlopainak terhelhetőségére vonatkozó méretező számításokat. Az ellenőrzés során a tervezőnek az alábbi követelményeket kell figyelembe vennie:
 - A hálózati tartószerkezeteket a vonatkozó iparági típusterveknek megfelelően, az azokban előírt terhelhetőségi határértékekre kell ellenőrizni és méretezni. A KIF+HB Iránytervben (2001) több változó terhelés esetén megengedett, az oszlopok teherbírására vonatkozó X és Y irányban is 20 %-kal növelt értéket az oszlopok méretezésénél nem lehet figyelembe venni.
 - A tervezett HB felszereléséből származó többlet terhelésre számítással ellenőrizni és méretezni kell valamennyi végfeszítő, vonali feszítő, sarok feszítő oszlopot, és azokat a tartóoszlopokat, melyeken 10 foknál nagyobb a nyomvonal törése.
 - Meg kell határozni a HB vezeték üzemi húzófeszültségét, ami alapján kivitelezéskor a feszítőközök beszabályozásra kerülnek. Ennek betartásával a vezeték lehető legkisebb belógására kell törekedni. Továbbá meg kell adni a HB vezeték megengedett maximális húzófeszültségét is.
 - A hálózati tartószerkezeteket az oszlopon meglévő és a tervezett HB vezetékek együttes terhelési és magassági viszonyaira kell méretezni, ellenőrizni. Figyelembe kell venni, hogy az oszlopon hány db HB vezeték vagy vezetékköteg van elhelyezve, illetve hány kerül még rögzítésre és lefeszítésre.
 - **„Alkalmassá tétel keretében cserélendő erősáramú hálózati tartószerkezetek”** című fejezetben fel kell sorolni egy összesítő táblázatban azokat a hálózati tartószerkezeteket, amelyek terhelhetőség és/vagy magasság szempontjából nem felelnek meg a HB elhelyezése céljából, ezért cserélendők (ide sorolandók a „megsüllyedt” oszlopok is). Amennyiben a tartószerkezetek vizsgálatakor azok sem terhelhetőség és/vagy magasság, sem állag miatti szempontokból nem felelnek meg a HB elhelyezése céljából, a terhelhetőségi és/vagy magassági szempontok elsődleges szempontot jelentenek az állag miatti nem megfeleléssel szemben.
 - **„Állag miatt cserélendő erősáramú hálózati tartószerkezetek”** című fejezetben fel kell sorolni egy összesítő táblázatban azokat a hálózati tartószerkezeteket, amelyek az ágazati típusterv szerinti terhelhetőségük alapján megfelelnek a HB elhelyezéséből adódó többlet terhelés elviselésére, de nem megfelelő állaguk, műszaki állapotuk miatt a HB elhelyezése céljából igénybevételek kockázatos, ezért cserélendők.
 - **A HB szabványos elhelyezésének előírásait** az igénybe venni kívánt oszlopok vizsgálatához és ellenőrzéséhez meg kell adni. A HB elhelyezésére vonatkozó műszaki előírásokat a 2.17. Technológiai előírások fejezetei tartalmazzák részletesen. A HB vezeték és kezelési helyek felszerelési (rögzítési) magasságának meghatározásához az egyes oszlopokon az alábbi követelményeket kell figyelembe venni:
 - HB vezeték és kezelési helyek legkisebb távolsága a KIF és/vagy KÖF hálózat legközelebbi (általában a legalsó) áramvezetőjétől mérve;
 - HB vezeték föld feletti magassága (bel- és külterületen);
 - Közút keresztezése esetén a HB vezeték közút feletti magassága, ideértve az útcsatlakozások keresztesztését is;
 - Meglévő HB-ektől tartandó legkisebb távolság.
 - A HB vezeték szerelési és belógási táblázata, amely tartalmazza a -5 oC + zúzmara pótterhes állapotra vonatkozó adatokat is.
 - A tervezett HB vezetékének típusa, műszaki jellemzői, alkalmazandó vezetékköteg típusok összeállítás;
 - A tervezett HB hálózat feszítőközeinek meghatározása, a vezeték lefeszítésére felhasznált oszlopok megjelölése;
 - A HB felszereléséhez alkalmazandó szerelvények (tartó és feszítő) leírása, jellemzőik, méreteik, felerősítésük módja;
 - Villamos berendezés elhelyezése esetén annak gyártó által kiadott műbizonylata;

- Azoknak az oszlopoknak a felsorolása, amelyeken az egyszeres szigetelésű erősáramú vezetéken kettős szigetelést kell biztosítani, amennyiben a HB a vonatkozó szabványban előírt távolságnál (0,3 méter) jobban megközelíti az erősáramú hálózat áramvezetőit, pl. szakaszbiztosító szekrények egyszeres szigetelésű (burkolt) vezetékének megközelítése esetén műanyag védőcső alkalmazása a KIF vezetéken. (Megjegyzés: A kettős szigetelés kialakítása az erősáramú alkalmassá tételi munkák részét képezi, ezért azok keretében kerül kivitelezésre);
 - A HB előfizetői leágazások létesítésének előírásai:
 - rögzítési magasságuk az oszlopon, az előfizetői csatlakozó vezetékeket legfeljebb a gerincvezeték síkjából (magasságából) szabad indítani;
 - 2. vagy 3. HB csatlakozó vezetékének az 1. (legfelső) HB síkján történő rögzítése és indítása az oszlopról csak akkor megengedett, ha ehhez a műszaki megoldáshoz a meglévő 1. HB tulajdonosa előzetesen írásban hozzájárult. A hozzájárulást csatolni kell a tervdokumentációhoz;
 - az előfizetői csatlakozó vezetékek az oszlopot és az ellátandó ingatlant közvetlenül vagy 1 szomszédos oszlop igénybevételével (a meglévő gerincvezeték tartószerkezetén rögzítve) köthetik össze;
 - tetőtartók igénybevételének feltételei, előírásai, amennyiben azokat a Használatba Vevő igénybe kívánja venni;
 - földkábeles előfizetői csatlakozások esetén azok műszaki előírásainak rögzítése.
 - Amennyiben a Használatba Vevő a tetőtartókat igénybe kívánja venni a HB előfizetői csatlakozó vezetékének tartására, akkor tervezői nyilatkozat szükséges az igénybe venni kívánt valamennyi tetőtartó megfelelő teherbírására vonatkozóan, hogy azok igénybe vehetők;
 - A HB villamosenergia-ellátásának kialakítási módja, műszaki megoldás leírása (méréssel, vagy mérés nélkül oszlopcsatlakozó dobozzal) és a villamosenergia-felhasználási helyek pontos meghatározása;
 - Tervezői nyilatkozat a HB légköri eredetű túlfeszültség elleni védelmének szükségességéről.
- **Áramütés elleni védelemről szóló fejezetet**, melynek az alábbiakat kell tartalmaznia az adott beruházásra specifikált tartalommal:
 - A HB fém rögzítő szerelvényeinek bekötési módja az erősáramú hálózat érintésvédelmi rendszerébe (EPH), a vonatkozó KIF+HB Irányterv és a „**HB érintésvédelmi bekötése**” előírásainak megfelelően;
 - Az érintésvédelmi bekötéshez alkalmazandó védő-összekötő vezeték és kötőelem típusa;
 - Azoknak az oszlopoknak a megjelölése, amelyeken az erősáramú hálózat PEN vezetője és a vasbeton oszlop felső földelő lemeze közötti fő védő-összekötő vezető hiányzik, és szükséges annak kiépítése, vagy nem megfelelő keresztmetszete esetén annak szabványos keresztmetszetűre történő cseréje szükséges. A fő védő-összekötő vezető kiépítése vagy cseréje az erősáramú alkalmassá tételi munkák keretében kerül kivitelezésre;
 - A HB vezeték tartó sodrony (-szál) és a vezeték árnyékoló fóliája folytonossá tételének kialakítása;
 - Villamosan vezető anyagot nem tartalmazó gerincvezeték és előfizetői csatlakozó vezeték (fémmentes optikai légkábel), valamint azok rögzítésére szolgáló, villamosan vezető anyagot nem tartalmazó műanyag tartó- és feszítőszerelvények, vagy fémszerkezetű, de legalább 1 kV AC villamos átütési szilárdságú szigeteléssel ellátott (pl. zsurgorcsövezett) tartó- és feszítőszerelvények együttes alkalmazása esetén – amennyiben azok alkalmazásához a Használatba Adó technológiai szakterületének illetékese előzetesen írásban hozzájárult – az érintésvédelmi bekötés elhagyhatóságának leírása és indoklása;
 - Tervezői nyilatkozat a HB üzemi feszültségének névleges értékéről. A HB rendszereknél alkalmazott villamos feszültség nem haladhatja meg az 50 V-ot, kivétel a berendezés energia ellátását szolgáló csatlakozó vezeték.
 - A munkahelyre, munkavégzésre vonatkozó **egészségvédelmi és biztonsági tervfejezetet**, melynek tartalma: a létesítés egészségi- és munkavédelmi kockázatai, szükséges létszám meghatározás, a munkavégzés személyi feltételeinek meghatározása, a biztonságos munkavégzés feltételei, munkahely megközelítés szabályai, magasból való leesés, illetve leeső tárgyak elleni védelem, anyagmozgatás feltételei, szükséges munkaeszközök, egyéni védőeszközök, és egyéb speciális követelmények a biztonságos munkavégzés érdekében;
 - **Környezetvédelmi tervfejezetet**, melynek tartalma:
 - nyilatkozat a hulladékok Használatba Vevő által történő gondoskodásáról,
 - munkaterület környezetének helyreállítása,
 - a munkavégzés környezetre gyakorolt hatásainak leírása,
 - megelőző intézkedések ismertetése;
 - az országos hatályú rendelkezések leírása, melyek legfőbb célja, hogy a HB hálózat építése során a környezetben a lehető legkisebb kár keletkezzen. A tervező ennek biztosítására hívja fel legnyomatékosabban a kivitelező figyelmét;
 - a tervhez csatolandó a szakhatóságok vonatkozó előírásai;
 - a környezetvédelmi követelmények kielégítése.

• **A HB nyilvántartási adatait** táblázatos formában (előzetes kimutatás):

- rajzszám (szelvényszám);
- utca megnevezése;
- a HB koaxiális és/vagy optikai vezeték típusa;
- az adott rajzon (szelvényen) jelölt, igénybe venni kívánt KIF és/vagy KÖF szabadvezeték-hálózat (oszlopszám -tól, -ig, vagy oszlopazonosító);
- az adott rajzon (szelvényen) jelölt, igénybe venni kívánt tartószerkezetek összesített darabszáma;
- az adott rajzon (szelvényen) jelölt, igénybe venni kívánt nyomvonal összesített hossza kilométerben.

Rajzszám (szelvényszám):	Utca neve, Vonal neve:	HB vezeték típusa:	Oszlopszám (-tól, -ig) / Oszlopazonosító	Oszlopok darabszáma:	Nyomvonal hossza:

- **Elrendezési rajzokat** (tipizált műszaki megoldások bemutatása: a meglévő erősáramú oszlop és a felszerelendő HB szerkezetek ábrázolása; oszloptípus, erősáramú vezeték típusa, fejszerkezet típusa, HB vezeték helye, kezelési helyek, kötődobozok, felszerelési helye, ezek távolsága a legközelebbi erősáramú vezetéktől és a földtől mért magasságuk).
- **Nyomvonalrajzokat** (átnézeti térkép: 1:4000 vagy 1:2000 léptékben, valamint szelvényrajzok: 1:1000 vagy 1:500 léptékben, a szükséges információk megfelelő megjeleníthetősége függvényében, jelmagyarázattal ellátva), melyeken egyértelműen fel kell tüntetni a HB elhelyezésre korlátozva:

- a tervezett HB nyomvonalát,
- az erősáramú alkalmassá tételi tervvel egyező oszlopszámozást,
- az oszlopok közötti távolságokat méterben,
- a HB vezetékének megnevezését, típusát, feszítőközeit, üzemi húzóigénybevételét (szigma),
- a HB vezetékének tartószerelvényeit, azok oszlopokon elhelyezett magasságait,
- a kötődobozok, jelrészítők, erősítők helyét,
- a HB villamosenergia-felhasználási helyeit (fogyasztásmérők vagy OCSD-k).

2. 3. Erősáramú alkalmassá tételi munkák tervezése, tervező megbízása

A KIF és/vagy KÖF hálózaton szükséges erősáramú alkalmassá tételi munkák és az állag miatti hálózati beavatkozások egyaránt az erősáramú alkalmassá tételi tervdokumentációban kerülnek megtervezésre. A Használatba Vevő az erősáramú alkalmassá tételi tervdokumentáció elkészítésével az elosztói engedélyes által előminősített erősáramú hálózattervezőt bíz meg.

Az erősáramú tervező a HB elhelyezési tervdokumentáció alapján az erősáramú alkalmassá tételi tervet a 2.4. fejezet szerinti tartalommal készíti el.

Amennyiben a HB elhelyezési tervet és az erősáramú alkalmassá tételi tervet nem ugyanaz az erősáramú tervező készíti, akkor az alkalmassá tételi tervet készítő tervező köteles egyeztetni a HB elhelyezési tervet készítő erősáramú tervezővel a két terv összefüggései miatt.

Az erősáramú alkalmassá tételi munkák és az állag miatti hálózati beavatkozások részletezését a 2.17. Technológiai előírások fejezetei tartalmazzák.

Az erősáramú tervezőnek az alkalmassá tételi tervben műszaki leírás, anyagszükséglet és költségvetés, valamint műveleti és anyagjegyzék (az építésről és bontásról) szempontjából külön kell választania az erősáramú alkalmassá tételi munkákat és az állag miatti hálózati beavatkozásokat. Előbbit az „**Erősáramú alkalmassá tételi munkák**”, utóbbit az „**Állag miatti hálózati beavatkozások**” cím alatt kell szerepeltetnie a tervdokumentációban.

Az erősáramú tervező köteles minden, az erősáramú hálózat bejárása és felmérése során tapasztalt, munkabiztonsági kockázatot vagy veszélyt jelentő meghibásodást (pl. törött vagy lógó szigetelő, kibomlott kötés, szál kisodródás, lelógó, szigetetlen vezetékvég, sérült vagy hiányzó földelés stb.) haladéktalanul jelezni az illetékes Áramhálózati üzem kapcsolattartója részére. Ezeknek a meghibásodásoknak a javítása, megszüntetése a Használatba Adó feladata és költsége.

Az erősáramú tervező az alkalmassá tételi terv elkészítése előtt köteles egyeztetni a Használatba Adó területileg illetékes Áramhálózati üzem kapcsolattartójával az erősáramú hálózaton esetlegesen várható rekonstrukciós munkák figyelembevétele céljából.

2. 4. Az erősáramú alkalmassá tételi tervdokumentáció tartalma

„A KIF és/vagy KÖF hálózat alkalmassá tételle HB elhelyezése érdekében” megnevezésű tervdokumentáció az alábbiakat kell, hogy tartalmazza, figyelembe véve a 2.17. Technológiai előírások fejezet ide vonatkozó előírásait.

- **Tervezői és felelős tervezői nyilatkozatot**, feltüntetve rajta a tervezői jogosultságot igazoló tervezői névjegyzéki nyilvántartási számát,
- Az alkalmassá tételi munkák által érintett **szakhatóságok, közműtulajdonosok – ideértve a Használatba Adó illetékes Áramhálózati üzemét is –, meglévő HB-ek tulajdonosai és ingatlantulajdonosok nyilatkozatait** (üzemeltetői nyilatkozatok, egyeztetési jegyzőkönyvek, helyszíni szemle jegyzőkönyvek, gólyafészek érintettség esetén a területileg illetékes Megyei Kormányhivatal Környezetvédelmi és Természetvédelmi Főosztály engedélye, szakhatósági engedélyek stb.),
- **Műszaki leírást**, melynek az alábbi a tervezési terület sajátosságaira specifikált információkat kell tartalmaznia, illetve amelyben a tervezőnek az alábbiakat kell ismertetnie:
 - **„Erősáramú alkalmassá tételi munkák”** című fejezetben fel kell sorolni mindazokat a hálózati beavatkozásokat, amelyek a KIF és/vagy KÖF hálózaton szükségesek a HB elhelyezése érdekében. Az erősáramú alkalmassá tételi munkák meghatározását a 2.17. Technológiai előírások fejezetei tartalmazzák. Az alkalmassá tételi munkákat utcánkénti bontásban kell részletezni az alábbi követelmények szerint:
 - terhelhetőségi méretező számítás alapján nem megfelelőnek minősült oszlop cseréje;
 - a HB elhelyezése szempontjából alacsony (magasság miatt nem megfelelő) oszlop cseréje, ide értendők a „magsüllyedt” oszlopok is;
 - oszlopmagasítás esetén az erősáramú fogyasztói csatlakozó vezetékek cseréje;
 - felső elhelyezésű szakaszbiztosító szekrények átszerelése alsó elhelyezésűre, leszálló vezetékek kiépítése;
 - vezeték tartó (oszlopfel-) szerkezet feljebb helyezése, vagy átépítése vezetékcserevel (csupasz szabadvezeték-hálózat szigeteltre történő átépítése);
 - KIF szabadvezeték-hálózat beszabályozása;
 - a HB elhelyezése érdekében szükséges megfelelések a vonatkozó hatályos szabványok (MSZ 151-8; MSZ 1585), a vonatkozó KIF+GYR Irányterv (2001.) és jelen dokumentum előírásainak:
 - erősáramú fogyasztói csupasz csatlakozó vezetékek szigeteltre történő cseréje
 - közvilágítási lámpatest egyszeres szigetelésű bekötő vezetékének kettős szigetelésűre történő cseréje;
 - az erősáramú hálózat PEN vezetője és a vasbeton oszlop felső földelő lemeze közötti fő védő-összekötő vezető hiánya esetén annak pótlása, vagy nem megfelelő keresztmetszete esetén annak cseréje;
 - transzformátorkörzetek között a KIF szabadvezeték-hálózat nullavezetőjének összekötése (villamosan vezető anyagot tartalmazó HB vezeték átvezetése esetén);
 - az egyszeres szigetelésű erősáramú vezetéken műanyag védőcső alkalmazása, pl. szakaszbiztosító szekrények fel- és leszálló vezetékai;
 - a gólyafészek áthelyezésének műszaki-technológiai megoldása, vagy – ha szükséges – cseréje, amennyiben a KIF hálózat oszlopán gólyafészek található, és a hálózat átépítés érinti a gólyafészeket (oszlopcseré, fejszerkezet átalakítás, áthelyezés, vezetékcsere);
 - gallyazás a KIF és/vagy KÖF szabadvezeték-hálózat nyomvonala mentén, amennyiben ez kifejezetten a HB elhelyezése érdekében szükséges, és nem a szabadvezeték biztonsági övezetének tisztán tartása céljából.
 - **„Állag miatti hálózati beavatkozások”** című fejezetben fel kell sorolni mindazokat a hálózati beavatkozásokat (a 2.18. és/vagy 2.20. pontok szerinti halasztható és halaszthatatlan beavatkozások), amelyek a KIF és/vagy KÖF tartószerkezet nem megfelelő állaga, műszaki állapota miatt szükségesek a HB elhelyezése érdekében, külön kiemelve azokat, amelyek biztonsági kockázata miatt a HB elhelyezését akadályozzák. Az állag miatti hálózati beavatkozások meghatározását a 2.17. Technológiai előírások fejezetei tartalmazzák. Az állag miatti hálózati beavatkozásokat utcánkénti bontásban kell részletezni az alábbi szempontok figyelembevételével:
 - nem megfelelő állagú, műszaki állapotú oszlop cseréje;
 - oszlop helyreállítás (megdőlt oszlop esetén);
 - olyan hálózati beavatkozások, amelyek közvetlenül nem kapcsolódnak a HB elhelyezéséhez, de a közös oszlopos üzemeltetést befolyásolhatják:
 - KIF szigetelt szabadvezeték újra kötéglése kibomlott kötéglés miatt;
 - elferdült, meglazult kereszt tartó fejszerkezet helyreállítása;
 - csupasz szabadvezeték elemi szálának szakadása, kisodródása;

- vezeték tartó oszlopfej-szerkezet hiányzó EPH vezetője (nullázás);
 - lámpakar hiányzó EPH vezetője (nullázás);
 - szakaszbiztosító szekrény és földkábeles csatlakozó szekrény hiányzó vagy sérült EPH vezetője;
 - repedt, törött szigetelő cseréje;
 - üzemelő, de törött KD szigetelő cseréje, illetve a használaton kívüli KD szigetelők eltávolítása;
 - funkció nélküli erősáramú fém tartószerkezetek eltávolítása az oszlopról (kábel, kábelfej levágása, használaton kívüli feszültségmentes kábelek levágása oszlopról, védőcső leszerelése stb.);
 - oszloptó tisztítás;
 - gallyazás a KIF és/vagy KÖF szabadvezeték-hálózat biztonsági övezetében, amennyiben ez a biztonsági övezet tisztán tartása érdekében szükséges, és nem a HB elhelyezése céljából.
 - Áramütés elleni védelemről szóló fejezetet, melyben az adott beruházás sajátosságaira specifikált tartalommal meg kell határozni az alkalmassá tételi munkák által érintett erősáramú hálózati elemek érintésvédelmi bekötésének kialakítását:
- **Áramütés elleni védelemről szóló fejezetet**, melyben az adott beruházás sajátosságaira specifikált tartalommal meg kell határozni az alkalmassá tételi munkák által érintett erősáramú hálózati elemek érintésvédelmi bekötésének kialakítását:
 - az oszlopon valamennyi fémszerkezetet egyenpotenciálra kell hozni (EPH), valamint a villamos célú földelésekkel (üzemi földelésekkel) össze kell kötni;
 - az EPH összekötést az érvényben lévő típus- és iránytervi előírásoknak megfelelően kell kialakítani;
 - A munkahelyre, munkavégzésre vonatkozó **egészségvédelmi és biztonsági tervfejezetet**, melynek tartalma: a létesítés egészségi- és munkavédelmi kockázatai, szükséges létszám meghatározás, a munkavégzés személyi feltételeinek meghatározása, a biztonságos munkavégzés feltételei, munkahely megközelítés szabályai, magasból való leesés illetve leeső tárgyak elleni védelem, anyagmozgatás feltételei, szükséges munkaeszközök, egyéni védőeszközök, és egyéb speciális követelmények a biztonságos munkavégzés érdekében,
 - **Környezetvédelmi tervfejezetet**, melynek tartalma:
 - gólyafészkek érintettsége, állapota, a fészektartó visszaszerelésének műszaki-technológiai megoldása, esetleges cseréje – ezen tevékenységek csak a területileg illetékes Megyei Kormányhivatal Környezetvédelmi és Természeti Főosztály engedélyével végezhetők;
 - a munkaterület környezetének helyreállítása;
 - a munkavégzés környezetre gyakorolt hatásainak leírása, megelőző intézkedések ismertetése;
 - a keletkező bontott anyagok (hulladékok) kezelésének módja:
 - veszélyes anyagok kezelése,
 - újrahasznosítható hulladékok (vas, alumínium, réz) kezelése.
 - A tervező kötelessége az elosztói engedélyesnél működtetett hulladékkövető rendszerben a keletkező hulladékok rögzítése, melyhez az elosztói engedélyes hozzáférési jogot biztosít, továbbá biztosítja a rendszer használatához szükséges segédletet.
 - **Műveleti és anyagjegyzéket** a bontásról és az építésről, **különválasztva az erősáramú alkalmassá tételi munkákra és az állag miatti hálózati beavatkozásokra**,
 - **Terület-kimutatást** (a bontásról és az építésről),
 - az elosztói engedélyesnél előírt **költségvetést, különválasztva az erősáramú alkalmassá tételi munkákra és az állag miatti hálózati beavatkozásokra**,
 - **Nyomvonalrajzokat** (átnézeti térkép: 1:4000 vagy 1:2000 léptékben, valamint bontási és építési szelvényrajzok: 1:1000 vagy 1:500 léptékben, a szükséges információk megfelelő megjeleníthetősége függvényében, jelmagyarázattal ellátva) az erősáramú beavatkozásokra korlátozva, amelyeken az alábbi adatokat kell feltüntetni:
 - az erősáramú hálózat pontos nyomvonala (jelölve a bontandó, építendő, megmaradó hálózatrészeket),
 - az oszlopok egyértelmű jelölése szabványos rajzjelekkel (oszloptípus, oszlopszám), jelölve a bontandó, illetve építendő oszlopokat,
 - szabadvezetékek szabványos jelölése, megnevezése, keresztmetszete, üzemi húzófeszültsége, jelölve a bontandó, illetve építendő vezetékeket,
 - vezeték szerkezetek típusa, jelölve a bontandó, illetve építendő vezeték szerkezetet,
 - oszlopok közötti távolságok méterben megadva,
 - transzformátorállomások jelölése azonosító számmal, valamint a körzethatárok feltüntetése,

- egyéb hálózati elemek jelölése:
 - fogyasztói csatlakozóvezetékek, jelölve a cserélendő csupaszs csatlakozásokat, valamint az oszlopmagasítás miatt cserélendő csatlakozásokat;
 - közvilágítási lámpatestek, jelölve a cserélendő egyszeres szigetelésű csatlakozásokat;
 - biztosító- és elosztószekrények stb.

2. 5. Tervjóváhagyás

A HB elhelyezési és az erősáramú alkalmassá tételi tervdokumentációk zsűrizését és jóváhagyását a Használatba Adó végzi.

Amennyiben a tervdokumentációk megfelelnek a jóváhagyás kritériumainak, akkor a Használatba Adó illetékes a tervdokumentációk 1-1 példányát jóváhagyó levéllel visszaküldi a tervező(k)nek.

A jóváhagyás érvényessége mindkét tervdokumentáció esetében a jóváhagyó levél keltétől számított 1 év, amely lejártakor indokolt esetben meghosszabbítható. A jóváhagyás érvényességének feltétele az érvényes elvi engedély megléte.

Amennyiben a tervdokumentációk valamelyike nem felel meg a követelményeknek, akkor az illetékes Áramhálózati Regionális központ jóváhagyás nélkül, kísérőlevéllel, a hiányosságok részletezésével mindhárom példányt visszaküldi a tervező részére.

Amennyiben a tervdokumentációk jóváhagyása és a kivitelezési munkák megkezdése közötti időszakban esetlegesen beavatkozás, átalakítás történik a KIF és/vagy KÖF hálózaton, és ez érinti a tervdokumentációkban leírtakat, vagy a Használatba Vevő kíván változtatni a tervdokumentáción, akkor a kívánt módosításokat tervezői feljegyzéssel – külön az erősáramú alkalmassá tételi munkákra, külön a HB elhelyezésére vonatkozóan – engedélyeztetni kell a Használatba Adó Áramhálózati Regionális központjánál a fentebb leírtak szerint, és a jóváhagyott feljegyzéseket csatolni kell a tervdokumentációkhoz.

2. 6. Munkavégzési megállapodás

A Használatba Adó Áramhálózati Regionális központja a HB elhelyezési tervdokumentáció és az erősáramú alkalmassá tételi tervdokumentáció jóváhagyását követően - a Használatba Vevővel előzetesen egyeztetve - **„Munkavégzési és munkaterület adási megállapodás”-t** köt a Használatba Vevővel a HB felszerelésére vonatkozóan.

Amennyiben a HB létesítéséhez szükséges **alkalmassá tételi beavatkozás**, úgy ezen munkavégzést csak a Használatba Adó általi **kivitelezői minősítéssel rendelkező kivitelező** végezheti és ezen Használatba Vevői megbízás **teljes egészében nem ruházható át más alvállalkozóra**. Amennyiben ezen megbízott kivitelező rendelkezik a Használatba Adó és a vele szerződésben álló oktatási intézmény által a **kioktatott munkavállalók részére kiállított érvényes igazolvánnyal**, úgy a HB felszerelését is végezheti, de ezen Használatba Vevői megbízás **teljes egészében szintén nem ruházható át más alvállalkozóra**.

Amennyiben a HB létesítéséhez nincs szükség alkalmassá tételi beavatkozásra – vagy a kivitelezői minősítéssel rendelkező kivitelező **nem rendelkezik** az oktatási intézmény által a **kioktatott munkavállalók részére kiállított érvényes igazolvánnyal** -, úgy a HB felszerelését csak - a Használatba Adó és vele szerződésben álló oktatási intézmény által - a **kioktatott munkavállalók részére kiállított érvényes igazolvánnyal rendelkező kivitelező végezheti** és ezen Használatba Vevői megbízás **teljes egészében nem ruházható át más alvállalkozóra**.

Amennyiben a Használatba Vevő által megbízott kivitelező a megbízása egy részét más alvállalkozóra ruházza át, úgy erről az **Organizációs jegyzőkönyvben, a Munkavégzési és munkaterület adási megállapodásban és a KFMU kérelemben** egyaránt rendelkezni kell.

Megbízás részben történő más alvállalkozóra történő átruházása esetén, annak teljesítésekor a megbízott kivitelező jelenléte kötelező.

A KIF és/vagy KÖF hálózat oszlopain a HB létesítési munkálatait csak olyan személyek végezhetik, akik eleget tesznek a Használatba Adó munkabiztonsági előírásainak. A HB létesítése során betartandó munkavégzési szabályokat jelen dokumentum „Munkavédelem” című fejezete, az „Együttműködési megállapodás” és a „Munkavégzési és munkaterület adási megállapodás” tartalmazza.

A Használatba Vevő, vagy Kivitelezője érvényes, aláírt „Munkavégzési és munkaterület adási megállapodás” nélkül nem kezdheti meg a HB felszerelési munkálatait.

2. 7. A HB felszerelése

Amennyiben lehetőség van rá, a HB kivitelezése a KIF és/vagy KÖF hálózat alkalmassá tételi munkáival összehangoltan – de csak azok elvégzése után –, azonos időpontban, közös feszültségmentesítés(ek) alatt is végezhető a minél kisebb mértékű fogyasztói zavartatás érdekében. A HB kivitelezője ennek érdekében a „Munkavégzési és munkaterület adási megállapodás” megkötése előtt köteles egyeztetni az Áramhálózati Regionális központ kapcsolattartójával.

A jóváhagyott HB elhelyezési tervdokumentáció alapján lehetőség van a kivitelezés ütemekre bontására – pl. azok a hálózatrészek, ahol nincs szükség erősáramú alkalmassá tételi munkára, a kivitelezés során előre vehetők –, de ilyen esetben a kivitelezés egyes ütemeire külön-külön kell „Munkavégzési és munkaterület adási megállapodás”-t kötni, és az ütemek elkészülési sorrendjében kell megtartani a HB helyszíni műszaki szemléit.

A létesítendő – újként vagy meglévő átépítéseként felszerelendő – HB mechanikai paraméterei nem haladhatják meg a 2.17. Technológiai előírások fejezetben 1 db HB-re előírt határértékeket.

2. 8. A HB áramütés elleni védelmének bekötése (EPH)

A HB villamosan vezető anyagot tartalmazó rögzítő szerkezeteinek és légvezetékeinek érintésvédelmi bekötése az erősáramú hálózat érintésvédelmi rendszerébe (egyenpotenciálra hozás) a HB létesítési munkálatainak részét képezi, melyek teljes költségét a Használatba Vevő viseli. Amennyiben meglévő, korábban létesült HB esetében az érintésvédelmi bekötés a HB létesítése során elmaradt, és azt a Szerződő Felek valamelyike észleli, úgy annak kiépítését a Használatba Vevőnek saját észlelésétől, vagy a Használatba Adó írásbeli értesítésének kézhezvételétől számítottan haladéktalanul pótolnia kell.

A HB fém rögzítő szerkezeteinek érintésvédelmi bekötését az erősáramú hálózat érintésvédelmi rendszerébe (egyenpotenciálra hozás) a 2.9. - „**HB áramütés elleni védelme**” - fejezet szerint kell kialakítani, amely a HB érintésvédelmi bekötésére vonatkozó műszaki előírásokat és munkavégzési szabályokat is tartalmazza.

2. 9. HB áramütés elleni védelme

2. 9. 1. KIF+HB közös oszlopos hálózatok

A HB (GYR) érintésvédelmi bekötését az erősáramú hálózat érintésvédelmi rendszerébe az ide vonatkozó hatályos MSZ 151-8 szabvány és a hatályos MSZ HD 60364 szabványsorozat írja elő. Az érintésvédelmi bekötés a HB létesítési munkálatainak részét képezi, a HB szabványos elhelyezése érdekében történik, ezért ezeknek a munkáknak a teljes költségét a Használatba Vevő viseli

Műszaki előírások

Az elosztói engedélyes társaságok a KIF hálózatokon a hatályos MSZ 172/1 és a hatályos MSZ HD 60364 szabványsorozat szerinti TN, általánosan használt elnevezéssel „**nullázott rendszerű**” érintésvédelmet alkalmaznak.

A hatályos **MSZ HD 60364-4-41 Áramütés elleni védelem szabvány** 411.3.1.2 pontja szerint:

*Az egyenpotenciálú összeköttetés (EPH) a táplálás önműködő lekapcsolásával működő védelmek (esetünkben nullázás vagy TN) **szerves része, elhagyhatatlan** tartozéka.*

Az oszlopon valamennyi fémszerkezetet egyen potenciálra kell hozni, valamint a villamos célú földelésekkel (üzemi földelésekkel) össze kell kötni. A gyengeáramú rendszerek tartósodronyait és árnyékolásait minden oszlopon folytonosítani kell, az EPH-ba be kell kötni.

A hatályos **MSZ HD 60364-4-41 Áramütés elleni védelem szabvány** 410.3.9. pontja szerint:

A hibavédelmet (közvetlen érintés elleni védelmet) el lehet hagyni a következő szerkezet esetében:

- olyan testeknél, amelyeket kis méretük (közelítőleg 50 mm x 50 mm), vagy elhelyezésük miatt nem lehet kézzel megfogni, vagy amelyek az emberi test jelentős részével nem kerülhetnek érintkezésbe, feltéve, hogy a védővezetővel való csatlakoztatása nehézségekbe ütközik vagy megbízhatatlan lenne.

Ennek alapján lehetőség van olyan kis méretű tartószerkezetek EPH bekötésének az elhagyására, melynek mérete és alakja úgy ítéltető meg, hogy az kézzel nehezen fogható, illetve kapaszkodásra, érintkezésre, csatlakoztatásra alkalmatlan.

- **Fémes anyagot tartalmazó HB rögzítő szerelvények alkalmazása**

A közös oszlopos hálózatok minden oszlopán valamennyi fémszerkezetet egyenpotenciálra kell hozni. Az egyenpotenciálú összeköttetésbe be kell kötni a HB fém tartószerkezeteit, valamint az oszlopon lévő valamennyi HB vezeték – gerincvezetékek és előfizetői csatlakozó vezeték – fém köpenyét (árnyékolását) és a vezeték fém tartószálát, tartósodronyát. Az EPH bekötés egyben a HB vezeték árnyékolásának, valamint fém tartószálának, tartósodronyának folytonosságát is biztosítja.

Azon HB esetén, amely **villamosan vezető anyagot nem tartalmaz - fémentes optikai rendszer (FOR) - a HB fém tartószerkezetét nem kell bekötni az erősáramú hálózat érintésvédelmi rendszerébe.**

A HB vezetékek fém tartósodronyának vagy tartószálának és a vezetékek árnyékoló fóliájának folytonosságát a KIF hálózattal közös szakaszon belüli teljes hosszukban biztosítani kell. Azokon az oszlopokon, ahol a HB vezetékeinek és tartószálának szigetelése folytonos, sértetlen, nincs rajtuk megbontás, kifejtési pont, akkor a vezetékek tartószálát és árnyékolását nem kell az EPH csomópontba bekötni. Ha viszont később szükségessé válik a HB vezeték vagy tartószálának felhasítása, akkor utólag gondoskodni kell érintésvédelmi bekötésükről.

A védendő fémszerkezeteket "T" leágazással kell a gerinc védővezetőhöz csatlakoztatni. A gerinc védővezetőre történő csatlakozásnál a védővezető keresztmetszetének és anyagának megfelelő kötőelemet kell alkalmazni. A kötőelem a védővezetőhöz hasonlóan egyenszilárdan álljon ellen a zárlati áramok dinamikus és termikus hatásainak. A befogott vezetékanyagok ne kerüljenek kontaktkorróziós állapotba a kötőelemekkel, erre gyártói megfelelőségi nyilatkozat, laborvizsgálati eredmény szükséges, ami alapján az elosztói engedélyes kiadja a rendszer-engedélyt. Példaként említendő, hogy a HB vezeték acél tartószálainak az alumínium védő-vezetővel történő megfelelő összekötése Fe/Al összekötő alkalmazásával oldható meg. Kis keresztmetszetű tartósodrony esetén megengedett a tartósodrony keresztmetszetének préselt toldó/csatlakozó hüvellyel való keresztmetszet növelése.

Az elosztói engedélyes nem alkalmaz olyan kötőelemet, amely a HB kis keresztmetszetű acél tartószálának fogadására alkalmas, ezért a HB tulajdonosának feladata, hogy olyan alumínium-acél leágazó kötőelemet mutasson be és fogadtasson el az elosztói engedélyessel, amely technológiai oldalról, kontaktkorrózió szempontjából maradéktalanul eleget tesz a csatlakozási, élettartalmi követelményeknek. A keresztmetszeteket a KIF+GYR Irányterv „9. Érintésvédelmi fejezet”-e és rajzai tartalmazzák.

Csomóponti lemez alkalmazása esetén az elosztói engedélyes által előzetesen elfogadott és rendszerengedélyezett EPH csomóponti lemez, a hozzá csatlakozó védővezető, valamint a kötőelem létesítésének teljes költségét a HB tulajdonos viseli, azok tulajdonjogával együtt. Ezen elemek a HB létesítésekor, a HB érintésvédelmi bekötése érdekében kerülnek elhelyezésre az erősáramú hálózat tartószerkezetén. Az EPH csomóponti lemezhez további, később létesülő HB tartószerkezetei, vezetékai is beköthetők.

A KIF+GYR Iránytervnek megfelelő érintésvédelmi bekötés kialakítása érdekében **az erős-áramú hálózat PEN vezetője és a vasbeton oszlop felső földelő lemeze közötti fő (gerinc) védő-összekötő vezető hiánya esetén annak kiépítéséről a Használatba Vevő saját költségén gondoskodik.**

A transzformátor körzetek határain átvezetett, villamosan vezető anyagot tartalmazó HB esetén a KIF hálózat PEN (nulla) vezetőjének a két transzformátor körzet közötti folytonosságáról gondoskodni kell (nulla vezető hurkolás). Ilyen esetben a transzformátor körzetek PEN vezetőit a meglévővel azonos anyagú és legalább azonos keresztmetszetű vezetékkel fémesen össze kell kötni. **Villamosan vezető anyagot nem tartalmazó optikai légkábel transzformátorkörzetek közötti átvezetése esetén a transzformátor körzetek között nullavezető hurkolás nem szükséges.**

A HB EPH összekötése céljából az alábbi műszaki megoldások egyikét kell alkalmazni a KIF hálózat oszlopain:

a. A HB fém tartószerkezetén ki kell alakítani egy csavarkötésű védővezető csatlakoztatási pontot (PE kapocs), melyet AASC 25 mm² vezetékkel és megfelelő leágazó kötőelemmel össze kell kötni:

- faoszlopon és rácsos szerkezetű vasoszlopon a KIF hálózat PEN vezetőjével;
- vasbeton oszlopon a KIF hálózat PEN vezetője és az oszlop felső földelőlemeze közötti fő védővezetővel.

Egyidejűleg a fentiek mellett az alábbi műszaki követelményeknek is teljesülniük kell:

- a HB fém tartószerkezetén ki kell alakítani olyan csavarkötésű pontokat, ahová a HB vezetékek árnyékolása, valamint fém tartószála, tartósodronya beköthetők és közösíthetők, így EPH bekötésük és folytonosságuk is biztosítható;
- vagy a HB vezetékek árnyékolását, valamint fém tartószálát, tartósodronyát kell a célnak megfelelő, kontaktkorrózió álló leágazó szorítóval az AASC 25 mm² védővezetőhöz csatlakozni, amely faoszlopon és rácsos szerkezetű vasoszlopon a KIF hálózat PEN vezetőjére van csatlakoztatva, vasbeton oszlopon pedig a KIF hálózat PEN vezetője és az oszlop felső földelőlemeze közötti fő védővezetőre van bekötve.

Jelen pont szerinti műszaki megoldás nem igényli az Iránytervben hivatkozott EPH csomóponti lemez alkalmazását.

b. EPH csomóponti lemez alkalmazása:

Amennyiben az a) pont szerinti műszaki követelményeknek a HB fém tartószerkezete nem felel meg, mert ahhoz a HB vezetékek árnyékolása, valamint fém tartószála, tartósodronya nem köthetők be, illetve ezeket a HB tulajdonosa nem tudja megfelelő kontaktkorrózió álló leágazó szorítóval a HB fém tartószerkezetének PE kapcsára csatlakozó AASC 25 mm² védővezetőhöz bekötni, akkor az oszlopon az Irányterv szerinti EPH csomóponti lemezt kell elhelyezni, az oszlopon legfelülre szerelt HB tartószerkezete alá legalább 0,1 méter távolságra.

A HB fém tartószerkezetén ki kell alakítani egy csavarkötésű védővezető csatlakoztatási pontot (PE kapocs), melyet AASC 25 mm² vezetékkel össze kell kötni az EPH csomóponti lemezzel.

A HB vezetékek árnyékolását, valamint a tartószálát, tartósodronyát külön-külön, csavarkötéssel kell csatlakoztatni az EPH csomóponti lemezhez.

Egy oszlopon legfeljebb 1 db EPH csomóponti lemez helyezhető el.

Az EPH csomóponti lemezt AASC 25 mm² vezetékkel és megfelelő leágazó kötőelemmel össze kell kötni:

- faoszlopon és rácsos szerkezetű vasoszlopon a KIF hálózat PEN vezetőjével;
- vasbeton oszlopon a KIF hálózat PEN vezetője és az oszlop felső földelőlemeze közötti fő védővezetővel.

Az EPH csomóponti lemez létesítésének teljes költségét az a HB tulajdonosa viseli, akinek a rendszere érdekében az EPH csomóponti lemez az oszlopon elhelyezésre került.

• **Műanyag alapanyagú, valamint szigeteléssel ellátott fémszerkezetű HB rögzítő szerelvények alkalmazása**

Villamosan vezető anyagot nem tartalmazó HB (FOR) gerincvezeték és előfizetői csatlakozó vezeték és kezelési helyeik, és ezek rögzítésére szolgáló, villamosan vezető anyagot nem tartalmazó műanyag alapanyagú tartó- és feszítőszerelvények, valamint fémszerkezetű, de legalább 1 kV AC villamos átütési szilárdságú szigeteléssel ellátott (pl. zsurgorcsövezett) tartó- és feszítőszerelvények együttes alkalmazása esetén a HB rögzítő szerelvényeinek az erősáramú hálózat érintésvédelmi rendszerébe való bekötése nem szükséges, továbbá FOR gerincvezeték és előfizetői csatlakozó vezeték (kivételem a kezelési helyeket), és ezek rögzítésére szolgáló, villamosan vezető anyagot tartalmazó tartó- és feszítőszerelvények az erősáramú hálózat érintésvédelmi rendszerébe való bekötése szintén nem szükséges.

Ilyen megoldás esetén a későbbi átépítéseknél, bővítéseknél, csatlakozó vezetékek kiépítésénél fémet tartalmazó vezeték alkalmazni TILOS.

Az alábbi 1-7. számú ábrákon példák láthatók a műanyag alapanyagú, valamint a legalább 1 kV AC villamos átütési szilárdságú szigeteléssel ellátott fémszerkezetű HB tartó- és feszítő-szerelvényekre és tartozékaikra.

A műanyag alapanyagú, egymással nem összefüggő kis méretű fém részeket tartalmazó HB rögzítő szerelvények, valamint a legalább 1 kV AC villamos átütési szilárdságú szigeteléssel ellátott fémszerkezetű tartó- és feszítőszerelvények esetében az azokon található, egymástól független elhelyezkedésű, kis méretű (50 mm x 50 mm-nél kisebb) fém felületeket, valamint az oszlopon való elhelyezkedésük miatt kézzel nem megragadható szigetetlen fém felületeket (pl. előfizetői csatlakozások rögzítésére szolgáló karika vagy furat a tartórúd mindkét végén, feszítő-függesztő kettős horog, feszítő-függesztő szerelvény, acélszalag felfekvését biztosító fém betét, csavarok, acélszalag, stb.) az erősáramú hálózat érintésvédelmi rendszerébe nem kell bekötni.



1. számú ábra, műanyag HB tartószerelvény kis méretű fém részekkel, kötődoboz és tartalék kábel elhelyezésére



2. számú ábra, szigeteléssel ellátott tartórúd előfizetői csatlakozások indításához



3. számú ábra, fém feszítő-függesztő kettős horog



4. számú ábra, kis méretű fém feszítő-függesztő szerelvény

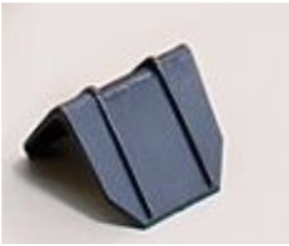


5. számú ábra, kis méretű fém függesztő szerelvény

Amennyiben egy adott oszlopon 1 darab kis méretű feszítő-függesztő szerelvény vagy 1 darab kis méretű függesztő szerelvény (4-5. számú ábra) kerül rögzítésre acélszalaggal, akkor ezeket a szerelvényeket az erősáramú hálózat érintésvédelmi rendszerébe bekötni nem kell.

Amennyiben egy oszlopon 2 vagy több darab kis méretű feszítő-függesztő szerelvény vagy függesztő szerelvény kerül rögzítésre egy acélszalaggal, akkor a szerelvényeket abban az esetben kell bekötni az erősáramú hálózat érintésvédelmi rendszerébe, amennyiben a szerelvények és az acélszalag között galvanikus kapcsolat van, mivel ez a kialakítás már nem kis méretű konstrukciót eredményez.

Azonban több, kis méretű fém szerelvény együttes alkalmazásakor a 6. számú ábrán szereplő szigetelő élvédő elem alkalmazásával a galvanikus kapcsolat elkerülhető, így ebben az esetben a szerelvények érintésvédelmi bekötése nem szükséges.



6. számú ábra, szigetelő élvédő elem

A fémentes HB szerelvények oszlopon való rögzítéséhez acélszalagos rögzítési rendszer helyett alternatív megoldásként alkalmazható a 7. számú ábrán látható műanyag pántoló szalag, amennyiben azt a Használatba Adó technológiai szakterületének illetékesei előzetesen megvizsgálták és alkalmazásához írásban hozzájárultak. A műanyag pántoló szalag munkavégzés szempontjából biztonságos kivitelezést tesz lehetővé.



7. számú ábra, műanyag pántoló szalag

• Munkavégzés szabályai

A HB tartószerkezeteinek KIF hálózat érintésvédelmi rendszerébe történő bekötését csak az alábbi személyek végezhetik:

- A KIF és KÖF hálózat feszültségmentesítését követően az elosztói engedélyes által a KIF és/vagy KÖF szabadvezeték-hálózat szerelés terén előminősített szerelő;
- Feszültség alatt lévő KIF és KÖF+KIF hálózaton, KIF FAM munkavégzés keretében az elosztói engedélyes által előminősített, KIF FAM technológiai audittal és az adott munkára vonatkozóan FAM munkavégzési megállapodással rendelkező Kivitelező. A KIF FAM munkavégzéssel történő EPH bekötést az illetékes Áramhálózati üzemmel – az Áramhálózati üzem kapcsolattartójával – előzetesen egyeztetni szükséges.

A HB EPH (egyenpotenciálra hozó) védővezetékeinek bekötésére az alábbi munkavédelmi szabályok vonatkoznak:

- Amennyiben a KIF hálózat vasbeton oszlopán az erősáramú hálózat PEN vezetője és az oszlop felső földelő lemeze, valamint rácsos vasoszlopon a PEN vezető és az oszlop fejszerkezete fő védővezetővel össze van kötve, a védővezető a HB érintésvédelmi bekötésére abban az esetben használható fel, amennyiben keresztmetszete megfelel a hatályos MSZ HD 60364-5-54: Földelő berendezések, védővezetők és védő egyenpotenciálra hozó vezetők szabványban előírt minimális keresztmetszetnek. Ez alumínium vezeték esetén legalább 16 mm².
- Ha a meglévő fő védővezető keresztmetszete kisebb, mint 16 mm², és/vagy hossza nem teszi lehetővé a HB érintésvédelmi csatlakoztatását, akkor a fő védővezetőt toldani TILOS, helyette új sodrony és csatlakozóelem szükséges az előírt 50 mm² keresztmetszettel. Ahol van oszlop üzemi földelés (300-350 méterenként), ott a PEN vezető és az oszlopok felső földelő lemeze közötti védővezető megbontása és visszakötése a KIF hálózat áramkörén egyszerre nem történhet meg a teljes hossz mentén, mert a PEN vezető földpotenciálra tartásának elve megsérül. Ezért egyszerre csak egy földelt oszlop védővezetője bontható meg!

A HB üzemeltető személyzete csak az alábbi HB érintésvédelmi bekötési munkaműveleteket végezheti el.

A HB vezetékek árnyékolásának, valamint fém tartószálnak vagy tartósodronyának folytonossá tétele és egyenpotenciálra hozása, valamint csavarkötéssel történő rögzítése:

- vagy a HB fém tartószerkezetéhez,
- vagy a HB fém tartószerkezetének PE kapcsára csatlakozó AASC 25 mm² védővezetőhöz, megfelelő leágazó kötőelemmel,
- vagy az EPH csomóponti lemezhez.

A HB hálózati oszlopsorra szerelésével a KIF hálózat szabványaiban előírt földelési követelményeinél szigorúbb követelményeket nem kell alkalmazni.

2. 9. 2. KÖF+KIF+HB és KÖF+HB közös oszlopos hálózatok

A HB érintésvédelmi bekötése az erősáramú hálózat érintésvédelmi rendszerébe az ide vonatkozó hatályos MSZ 151-8 szabvány, a hatályos MSZ HD 60364 szabványsorozat és középfeszültségű közös oszlopos hálózatok esetén a hatályos MSZ EN 50522, MSZ EN 50341-1, MSZE 50341-2 szabványok előírásainak való megfelelés érdekében szükséges.

• Műszaki előírások

Az elosztói engedélyes társaságok középfeszültségű szabadvezeték-hálózataikon (0,4 kV - 22 kV) a következő szabványi előírásokat alkalmazzák:

- MSZ 172-2:1994 Érintésvédelmi Szabályzat, 1000 V-nál nagyobb feszültségű, nem közvetlenül földelt berendezések,

valamint a 2013. november 1-jén bevezetett új nagyfeszültségű szabványok:

- MSZ EN 61936-1:2011, 1 kV-nál nagyobb váltakozó feszültségű erősáramú berendezések. 1. rész: Általános szabályok (IEC 61936-1:2010, módosítva); Létesítési szabvány,
- MSZ EN 50522:2011, 1 kV-nál nagyobb váltakozó feszültségű energetikai létesítmények földelése; Földelési szabvány,
- MSZ EN 50341-1:2013, 1 kV-nál nagyobb váltakozó feszültségű szabadvezetékek, 1. rész: Általános követelmények. Közös előírások; Szabadvezeték szabvány,
- MSZE 50341-2:2014, 1 kV-nál nagyobb váltakozó feszültségű szabadvezetékek. 2. rész: Nemzeti előírások.

• Általános érintésvédelmi mód

Az áramhálózati elosztói engedélyes társaságok üzemeltetésében lévő középfeszültségű szabadvezeték-hálózatok érintésvédelme **védőföldelés**.

2. 9. 2. 1. KÖF+KIF+HB vagy KÖF+HB (lakott területen belüli KÖF hálózatok)

A tárgyi közös oszlopos hálózatoknál a HB érintésvédelmi bekötését az ETV-ERŐTERV Zrt. által kiadott, P239220 azonosító kódú „Közös oszlopsoron haladó 20 kV-os szabadvezeték és fémet tartalmazó hírközlő szabadvezeték hálózatok Irányterv” szerint kell kialakítani az alábbi bekötési módoknak megfelelően.

KÖF hálózat tartószerkezetein a HB vezetékait legalább 50 mm² keresztmetszetű AASC tartósodronyhoz kell rögzíteni (kötegelni), és a tartósodrony AASC 50 mm² védővezetővel és megfelelő leágazó kötőelemmel minden oszlopon össze kell kötni az oszlop védőföldelésével:

- vasbeton oszlop esetén az oszlop fejszerkezete és felső földelő lemeze között meglévő AASC 50 mm² védővezetővel;
- pörgetett oszlop esetén annak dűbelével;
- faoszlopon az oszlop földelésének AASC 50 mm² védővezetőjével;
- rácsos szerkezetű vasoszlop esetén az oszlop szerkezetét megfúrni TILOS, a HB tartószerkezetének AASC 50 mm² védővezetőjét az oszlopon lévő gyári furathoz, vagy ennek hiányában az oszlop fejszerkezetéhez (kereszttartójához) kell csavarkötéssel csatlakoztatni.

A HB EPH összekötése céljából az alábbi műszaki megoldások egyikét kell alkalmazni a KÖF hálózat oszlopain:

a. A HB fém tartószerkezetén ki kell alakítani egy csavarkötésű védővezető csatlakoztatási pontot (PE kapocs), melyet AASC 50 mm² vezetékkel és megfelelő leágazó kötőelemmel össze kell kötni:

- faoszlopon az oszlop földelésének AASC 50 mm² védővezetőjével;
- vasbeton oszlopon és rácsos szerkezetű vasoszlopon a KIF hálózat PEN vezetőjével.

Egyidejűleg a fentiek mellett az alábbi műszaki követelményeknek is teljesülniük kell:

- A HB fém tartószerkezetén ki kell alakítani olyan csavarkötésű pontokat, ahová a HB vezeték árnyékolása, valamint fém tartószála, tartósodronya beköthetők és közösíthetők, így EPH bekötésük és folytonosságuk is biztosítható;
- Vagy a HB vezeték árnyékolását, valamint fém tartószálát, tartósodronyát a célnak megfelelő, kontaktkorrózió álló leágazó szorítóval a HB tartószerkezetének AASC 50 mm² védővezetőjéhez kell csatlakoztatni.

Jelen pont szerinti műszaki megoldás nem igényli az Iránytervben hivatkozott EPH csomóponti lemez alkalmazását.

a. Amennyiben az a) pont szerinti műszaki követelményeknek a HB fém tartószerkezete nem felel meg, mert ahhoz a HB vezetékek árnyékolása, valamint fém tartószála, tartósodronya nem köthetők be, illetve ezeket a HB tulajdonosa nem tudja megfelelő kontakt korrózió álló leágazó szorítóval a HB fém tartószerkezetének PE kapcsára csatlakozó AASC 50 mm² védővezetőhöz bekötni, akkor az oszlopon az Irányterv szerinti EPH csomóponti lemezt kell elhelyezni, az oszlopon legfelülre szerelt HB tartószerkezete alá legalább 0,1 méter távolságra

• **Munkavégzés szabályai**

Az EPH csomóponti lemezhez további, később létesülő HB tartószerkezetei, vezetékai is beköthetők.

A HB tartószerkezeteinek, valamint a vezetékek árnyékolásának és fém tartószálának, tartósodronyának erőáramú hálózat érintésvédelmi rendszerébe történő bekötését a HB létesítése során kell kialakítani. Amennyiben ez elmaradt, akkor ezt utólagosan mindenképpen pótolni szükséges.

2. 9. 2. 2. KÖF+HB (lakott területek közötti KÖF hálózatok)

A fémmentes optikai rendszer (HB - FOR) érintésvédelmi bekötését az **ETV-ERŐTERV Zrt. által kiadott, P2366390/0001/A azonosító kódú, P2366390 munkaszámú „Közös oszlopsoros erőáramú és fémmentes hírközlő hálózatok Irányterv”** P2366390/0401/A, P2366390/0402/A, P2366390/0403/A, P2366390/0404/A rajzai szerint kell kialakítani az alábbi bekötési módoknak megfelelően.

A HB EPH összekötése céljából az alábbi műszaki megoldásokat kell alkalmazni a KÖF hálózat oszlopain:

A HB (FOR) fém tartószerkezetén ki kell alakítani egy csavarkötésű védővezető csatlakoztatási pontot, melyet AASC 50 mm² vezetékkel és megfelelő leágazó kötőelemmel össze kell kötni az oszlop védőföldelésével:

- vasbeton oszlop esetén az oszlop fejszerkezete és felső földelő lemeze között meglévő AASC 50 mm² védővezetővel;
- pörgetett oszlop esetén annak dűbelével;
- faoszlop esetén az oszlop meglévő földelésének AASC 50 mm² védővezetőjével. Amennyiben a faoszlopon nincs védőföldelés, akkor a HB tartószerkezetének AASC 50 mm² védővezetőjét az oszlop fejszerkezetéhez (keresztartóhoz) kell csavarkötéssel csatlakoztatni;
- rácsos szerkezetű vasoszlop esetén az oszlop szerkezetét megfúrni tilos, a HB tartószerkezetének AASC 50 mm² védővezetőjét az oszlopon lévő gyári furathoz, vagy ennek hiányában az oszlop fejszerkezetéhez (keresztartóhoz) kell csavarkötéssel csatlakoztatni.

2. 10. A HB műszaki szemléje

A HB kivitelezésének befejezésekor a HB kivitelezője írásban készre jelenti a munkát a „Munkavégzési és munkaterület adási megállapodás”-ban foglaltak szerint. A Használatba Adó kezdeményezi a helyszíni műszaki szemle összehívását a létesítésben érdekelt Feleknek, és lefolytatja az eljárást.

A Használatba Adó az eljárás során a műszaki szemléről **„Műszaki átadás-átvételi szemle - jegyzőkönyv”-et** készít az alábbiak jelenlétében és aláírásával:

- HB-tervező (a HB elhelyezési tervdokumentáció készítője),
- Kivitelező (a HB felszerelését végző kivitelező társaság),
- Használatba Vevő (mint a HB tulajdonosa),
- Üzemeltető (a Használatba Vevő által megbízott alvállalkozó társaság, amennyiben a HB-t nem a Használatba Vevő üzemelteti),
- Használatba Adó (illetékes Áramhálózati üzem területgazdája).

A műszaki szemle során átadás-átvételre kerülő dokumentációk:

A Műszaki átadás-átvételi szemle - jegyzőkönyv mellékleteit elektronikus formában kell megküldeni a Használatba Adó részére.

Az alábbi dokumentumok elektronikus átadására szolgáló felület a <https://www.eon.hu/hu/egyeb/forms/gyr-dokumentacio-feltoltes.html>, mely dokumentumok a Használatba Adó nyilvántartásához és a Használati jog-díj számlázáshoz elengedhetetlenül szükségesek:

- egyeztetett és cégszerű aláírással ellátott megvalósulási rajzdokumentáció egy példányát,
- a megvalósulási rajzdokumentáció .dwg fájlját,
- a létesült közös oszlopsos hálózatrészekről készült táblázatos „kimutatás” egy példányát,
- a Használatba Vevő igénybejelentésére a Használatba Adó által válaszként megküldött adatszolgáltatás .xls táblázatot, melyben a Használatba Vevő megjelölte a HB hálózatával használatba vett oszlopokat,
- geodéziai nyilatkozatot a létesült hálózatról.

Ezen dokumentumok hiánytalan beérkezése után kezdeményezhető a Műszaki átadás-átvételi eljárás.

A Használatba Adó által nem aláírt jegyzőkönyv további felhasználása szabálytalan - az Együttműködési megállapodás megszegésének - minősül és kötbérezést vagy az Együttműködési megállapodás megszüntetését eredményezheti.

2. 11. HB villamosenergia-felhasználási helyeinek hálózatra csatlakoztatása

A HB villamosenergia-felhasználási (vételezési) helyeit vagy méréssel, vagy mérés nélkül, a Használatba Adó által kiadott rendszerengedéllyel rendelkező OCSD-n keresztül kell csatlakoztatni a KIF elosztóhálózathoz.

Vételezés méréssel:

A HB villamosenergia-vételezési és mérési berendezéseit a KIF hálózat tartószerkezeteitől függetlenül, a földre telepített, vagy idegen tulajdonú oszlopra szerelt, fogyasztásmérővel ellátott szekrényben kell elhelyezni, és a KIF elosztóhálózathoz földkábelben keresztül, a hatályos MSZ 447 szabvány előírásainak megfelelően kell csatlakoztatni.

Vételezés mérés nélkül, OCSD-n keresztül:

A HB villamosenergia-vételezési helyeinek mérés nélküli kialakítását a KIF hálózat oszlopán elhelyezett, fix felhasználó oldali csatlakozást biztosító OCSD-n keresztül kell megvalósítani. Az OCSD egyfázisú hálózati berendezés, amely 1db beépített, egysarkú (fázis-megszakító) kivitelű kismegszakítón keresztül biztosítja a HB berendezéseinek villamosenergia-ellátását, illetve azok villamos leválasztását és zárlatvédelmét. Az OCSD belső része szigetelő burkolattal elzárt és a Használatba Adó üzemi személyzete által zárópecsételt, kivéve a beépített kismegszakító kezelőgombját.

Az oszlopokra kizárólag az elosztói engedélyes által a gyártó részére kiadott, érvényes rendszerengedéllyel (műszaki megfelelőségi nyilatkozattal) rendelkező OCSD szerelhető fel. A Használatba Vevő az OCSD-t az elosztói engedélyes által az OCSD-re kiadott rendszerengedéllyel rendelkező gyártó cégektől közvetlenül szerezheti be. A Használatba Adó a gyártó cégek kontaktszemélyeinek elérhetőségeit igény esetén a Használatba Vevő rendelkezésére bocsátja.

Az OCSD és a hozzá tartozó megtápláló, illetve elmenő vezetékek, valamint a szükséges áramkötő elemek a Használatba Vevő tulajdonában maradnak, beszerzésük, oszlopra való fel- és leszerelésük, illetve üzemeltetésük, bontásuk és áthelyezésük költségei a Használatba Vevőt, mint felhasználót terhelik.

A KIF elosztóhálózatra csatlakoztatáshoz szükséges áramkötő elemeknek műszakilag illeszkedniük kell a rendelkezésre álló KIF elosztóhálózat áramvezetőihez, A hálózati PEN-vezetőről két vezetőt kell indítani (nullázó vezeték és áramütés elleni védelem csatlakozó vezetéke). A hálózatra való csatlakoztatáshoz csak az elosztói engedélyes által elfogadott áramkötés szorító típusok alkalmazhatók, ezért erre vonatkozóan műszaki egyeztetés szükséges az illetékes Áramhálózati üzemmel.

Az elosztói engedélyes tulajdonú KIF elosztóhálózat és a felhasználói tulajdonú OCSD tulajdoni határát, a csatlakozási pontot a felhasználói tulajdonú betápláló vezeték KIF elosztóhálózatra szerelt leágazó áramkötő elemei képezik (a Hálózati Csatlakozási Szerződésnek és a Hálózathasználati Szerződésnek megfelelően).

Az OCSD-be szerelt kismegszakító a Használatba Adó tulajdonát képezi, az elosztói engedélyes ezt saját költségén biztosítja és szereli be az OCSD-be a doboz KIF elosztóhálózatra csatlakoztatásakor, a felhasználó előzetesen írásban beadott igénybejelentése (típus, érték, darabszám) alapján. Az OCSD-be szerelendő kismegszakító „C” típusú és legfeljebb 6 A névleges áramerősség-értékű lehet. Ennél nagyobb csatlakozási áramerősség-igény esetén fogyasztásmérés kialakítása szükséges a fentebb leírt módon.

A szükséges igények felmérése alapján, a felhasználónak a villamosenergia-felhasználási helyek bekapcsolása érdekében csatlakozási pontonként kell benyújtania az előzetes igénybejelentőt az EÜS illetékes ügyfélszolgálati irodájában.

A kezelési határt az OCSD-be szerelt kismegszakító képezi. A felhasználó csak a kismegszakító kezelőgombjának kezelésére jogosult, a kismegszakító szerelését, cseréjét, a csatlakozó vezetékek bontását nem végezheti, a Használatba Adó üzemi személyzete által plombált részt nem nyithatja ki.

2. 12. Az OCSD felszerelése és bontása

Az OCSD-t a KIF hálózat oszlopán úgy kell elhelyezni, hogy a doboz alsó éle a talajszinttől mért legalább 3,5 méter magasságban, felső éle pedig szigetelt szabadvezetékes hálózat esetén a legközelebbi (általában a legalsó) áramvezető alatt legalább 0,6 méterre, csupasz szabadvezetékes hálózat esetén a legközelebbi áramvezető alatt legalább 0,9 méterre legyen.

Egy oszlopon legfeljebb 2 db OCSD helyezhető el egymás alatt, melyek között legalább 0,15 méter szabad helyet kell biztosítani az oszlopon.

Az OCSD-t acélszalagos rögzítési rendszer alkalmazásával kell az oszlopra erősíteni. Követelmény, hogy áttört gerincű vasbeton oszlopok áttörésénél az oszlopot szalaggal körbe fogni nem szabad, a szalagot az áttörésen kell keresztülvezetni.

Az OCSD érintésvédelmi bekötésére vonatkozó előírások:

Az I. érintésvédelmi osztályú OCSD és a HB egyéb, villamosan vezető anyagú szerkezeteinek erősáramú hálózat érintésvédelmi rendszerébe történő bekötésének (EPH) költségeit a Használatba Vevő viseli. A Használatba Vevő köteles gondoskodni róla, hogy az OCSD és a HB egyéb fém szerkezetei az érintésvédelmi bekötés munkamenetének elvégzéséhez előzetesen előkészítve – kellő hosszúságú AASC 25 mm² védővezetővel és megfelelő kötőelemmel ellátva – kerüljenek felszerelésre a KIF hálózat oszlopaira.

Az OCSD felszerelése előtt tartandó közös organizációs bejárás on a Feleknek minden esetben fel kell mérniük a munkavégzés által érintett KIF szabadvezeték-hálózatot, és írásban rögzíteniük szükséges a munkavégzés kockázatait.

Amennyiben a Használatba Vevő, vagy az általa megbízott kivitelező és üzemeltető munkát végző személyei rendelkeznek a KIF szabadvezeték-hálózat oszlopain munkavégzésre feljogosító, érvényes igazolvánnyal, de nem felelnek meg a KIF FAM munkavégzés követelményeinek, az acélszalagos rögzítési rendszer alkalmazása miatt az OCSD felszerelése KIF csupasz szabadvezeték-hálózat esetén csak a KIF és/vagy KÖF hálózat szabályszerű feszültségmentesítése után végezhető el. Amennyiben a Használatba Vevő, vagy az általa megbízott kivitelező és üzemeltető munkát végző személyei megfelelnek a KIF FAM munkavégzés követelményeinek, akkor az OCSD felszerelése a KIF csupasz szabadvezeték-hálózat tartószerkezetére FAM munkavégzéssel történhet.

Az OCSD esetleges megszüntetési igénye esetén a megtápláló vezeték KIF hálózatról való bontását, a plombált rész kinyitását, a csatlakozó vezetékek bontását, a kismegszakító kiszerelését és az OCSD leszerelését a Használatba Vevő illetékes Áramhálózati üzemhez előzetesen benyújtott írásbeli igénybejelentése alapján a Használatba Adó üzemi személyzete végzi, melynek költségeit a Használatba Vevő viseli.

2. 13. HB KIF hálózatra csatlakoztatása

- A Használatba Vevő a HB „megfelelt”-nek minősített helyszíni műszaki szemlét követően végleges igénybejelentőt nyújt be az EÜS illetékes ügyfélszolgálati irodájánál (az erre rendszeresített igénybejelentő alapján, amit kérésre megküldünk a Használatba Vevő részére), az igénybejelentőhöz csatolt mellékletben tételesen felsorolva az alábbi adatokat:
 - a felhasználási helyek azonosító adatait (utca, oszlopszám vagy házszám),
 - a felhasználási helyek villamosenergia-ellátásának módját: méréssel vagy mérés nélkül,
 - a felhasználási helyek csatlakozási teljesítményét az első túláram-védelmi készülék (kismegszakító) névleges áramértéke és típusa függvényében,
 - mérés nélküli esetben a HB OCSD-hez csatlakozó villamos berendezésének névleges teljesítményét a gyártó által kiadott műbizonylat alapján,
 - mérés nélküli esetben az OCSD-kbe szerelendő kismegszakító típusát, névleges értékét, szükséges darabszámát.
- A Használatba Vevő az igénybejelentőhöz mellékelni továbbá a HB műszaki szemléről készült, Felek által aláírt jegyzőkönyv másolatát, igazolva, hogy a HB felszerelését a Használatba Adó illetékes Áramhálózati üzem ellenőrizte, „megfelelt”-nek minősítette, és az üzembe helyezéséhez hozzájárult.
- Az EÜS a Használatba Vevő igénybejelentése alapján az új felhasználási helyek KIF elosztóhálózatra csatlakoztatása esetén alkalmazott eljárásrend szerint jár el.
- Az EÜS minden egyes felhasználási helyre vonatkozóan megkötö a Használatba Vevővel a szükséges szerződéseket:
 - Hálózati Csatlakozási Szerződés,
 - Hálózathasználati Szerződés,
 - Egyetemes Szolgáltatási Szerződés,
 - versenypiaci felhasználó esetén Villamosenergia-vásárlási Szerződés (a választott villamosenergia-kereskedővel kell megkötöni).

A HB villamosenergia-felhasználási helyeit az új felhasználási hely csatlakoztatásának folyamata alapján a Használatba Adó illetékes Áramhálózati üzemének üzemeltető személyzete csatlakoztatja a KIF elosztóhálózatra. Ennek során az OCSD-be beszereli a felhasználó által előzetesen írásban megadott típusú és áramerősség-értékű kismegszakítót, és ahhoz csatlakoztatja az OCSD-ben lévő sorkapocsba bekötött, a HB villamos berendezéseit megtápláló elmenő vezetékeket. A munkaművelet végén az OCSD belső szigetelő burkolatát rögzíti és zárópecséttel látja el.

2. 14. A Területkimutatás kitöltése, módosítása

A HB építése, bővítése, vagy bontása során létesülő új közös oszlopos hálózatokat a megállapodó Felek sorszámozott „Területkimutatás” használatával az „Együttműködési megállapodás” hatálya alá helyezik. A „Területkimutatás” a létesítmény pontos helyét, megnevezését, létesítés időpontját, műszaki adatait tartalmazza, és egyúttal a nyilvántartás, valamint a számlázás alapját is képezi.

A Területkimutatás aktualizálásának feltétele a Műszaki szemle jegyzőkönyv – függetlenül annak minősítésétől.

Az illetékes Áramhálózati Regionális Központ kapcsolattartója a HB kivitelezőtől megkapott „Kimutatás” összesített adatai alapján, a HB műszaki szemléjét követően elkészíti a „Területkimutatás”-t 2 példányban – a Használatba Vevő és Használatba Adó részére –, és cégszerűen aláírva megküldi aláírásra a Használatba Vevő részére. A melléklet az „Együttműködési megállapodás”-hoz csatolandó és azzal együtt kezelendő.

Amennyiben nem az Együttműködési megállapodás aláírója üzemelteti a létesített hálózatot, akkor a Műszaki szemle jegyzőkönyvben a Használatba Vevő köteles megjelölni a létesült hálózat üzemeltetőjét és ezen jegyzőkönyv szerinti üzemeltetővel a Használatba Adó „**Üzemeltetési megállapodás**”-t kell kötnie, melynek mellékletében is át kell vezetni a Területkimutatásban történt változásokat.

2. 15. HB átépítése

Meglévő HB átépítésének az a munka minősül, melynek során a Használatba Vevő a Használatba Adó KIF és/vagy KÖF hálózatának tartószerkezetein új HB nyomvonalat nem létesít, csak a meglévő HB vezetéseket, kezelési helyeit, rögzítőszerelvényeit stb. cseréli, korszerűsíti. Meglévő HB átépítése során a Felek az új HB létesítésének ügyrendje és szabályai szerint járnak el, ideértve az igénybejelentés, tájékoztatás, tervezés, kivitelezés, üzembe helyezés lépéseit.

A Használatba Vevőnek meglévő HB átépítésekor – a tervezés és kivitelezés során – jelen dokumentum műszaki és technológiai előírásait kell betartania és alkalmaznia a 2.17. Technológiai előírások fejezet szerint. Az átépítés során létesülő új HB-re az átépítéskor hatályos műszaki előírások érvényesek és vonatkoznak. Az átépítés során létesülő új HB-re – amennyiben az megfelel a 2.15.1. pont szerinti a) – d) bekezdésekben leírtaknak, és az átépítést követően is 1 db HB-nek minősül.

2. 15. 1. HB átépítés feltételei

HB átépítésekor az alábbi feltételek együttes teljesülése esetén a meglévő (átépítendő) és az új (létesítendő) HB továbbra is 1 db HB-nek minősül:

- a. Átépítés során a Használatba Vevő a KIF és/vagy KÖF hálózaton meglévő HB vezetéseket, kezelési helyet, rögzítő szerelvényeit stb. átépíti, de új HB nyomvonalat nem létesít.
- b. Átépítés során a meglévő (átépítendő) és az új (létesítendő) HB azonos tulajdonban, a Használatba Vevő tulajdonában van, illetve marad és az „Együttműködési megállapodás”-ban rögzített türelmi időszak végéig a Használatba Vevő az átépítendő HB-t maradéktalanul eltávolítja az oszlopsorról, vagy annak tartószerelvényeit úgy használja fel az új HB tartására és rögzítésére, hogy az így módon együttesen létrejövő HB megfeleljen az 1 db HB - a 2.17. Technológiai előírások fejezetben meghatározott - követelményének.

Továbbá, ha a meglévő (átépítendő) és az új (létesítendő) HB tulajdonosai egymással kapcsolt vállalkozási viszonyban vannak, illetve a meglévő (átépítendő) és az új (létesítendő) HB tulajdonosa az új (létesítendő) HB vonatkozásában bérleti viszonyban áll a meglévő (átépítendő) HB tulajdonosával és az „Együttműködési megállapodás”-ban rögzített türelmi időszak végéig a Használatba Vevő a meglévő (átépítendő) HB-t maradéktalanul eltávolítja az oszlopsorról.

- c. Amennyiben az átépítés során a meglévő HB tartószerelvényei nem kerülnek felhasználásra az új (létesítendő) HB rögzítéséhez, akkor az új HB tartószerelvényeit közvetlenül a meglévő HB tartószerelvényei alá, vagy ha a meglévő tartószerelvény erősáramú vezetésektől mért távolsága nagyobb, mint az előírt védőtávolság, akkor közvetlenül a meglévő HB tartószerelvényei fölé kell felszerelni.
- d. Amennyiben az átépítés során a meglévő HB vezetése és tartószerelvényei nem kerülnek elbontásra, hanem az új vezeték kerül kiépítésre, akkor a két vezetéket össze kell kötegelni, amennyiben a két HB azonos technológiával került kiépítésre (pl. optika-optika) és a kötegelésnek műszaki akadálya nincs. Az átépítés következtében létrejövő HB mechanikai paraméterei (vezetékketeg átmérő, fajlagos tömeg, üzemi húzóerő) nem haladhatja meg az 1 db HB-re vonatkozó, 2.17. Technológiai előírások fejezetben meghatározott határértékeket!

2. 16. HB létesítése KÖF, illetve KÖF +KIF hálózatokon

KÖF+KIF és KÖF hálózatokon történő létesítésekor a KIF+HB közös oszlopos hálózatok létesítésének ügyrendjét kell követni.

Lakott területen kívüli, települések közötti KÖF szabadvezeték-hálózat tartószerkezetein villamosan vezető anyagot tartalmazó HB (GYR) nem létesíthető, továbbá csak 1 db – nem a Használatba Adó tulajdonában lévő – fémmentes HB (FOR) elhelyezése engedélyezett.

A KÖF+KIF+HB és a KÖF+HB közös oszlopos hálózatok kialakítására vonatkozóan az ETV-ERŐTERV Zrt. 2010-ben Iránytervet adott ki (Lásd: Fogalmak c. fejezet), melyet az E.ON elosztói engedélyes társaságai alkalmazásba vettek az alábbi korlátozással.

Lakott területen belüli KÖF+KIF közös oszlopos hálózat és KÖF hálózat tartószerkezetein legfeljebb 2 db HB helyezhető el, mindegyik kizárólag a KIF hálózat alatt.

KÖF hálózattal közös oszlopon lévő KIF szigetelt szabadvezeték-hálózat esetén a HB (FOR és/vagy GYR) vezetékét és kezelési helyeit legalább **0,6** méter, csupasz szabadvezeték-hálózat esetén legalább **0,9** méter távolságra kell szerelni a legközelebbi (általában a legelső) szabadvezeték-től.

KÖF oszlopon KIF hálózat hiányában annak helyét ki kell hagyni – a KÖF hálózat alatt legalább **1,6** méter távolságban –, és a KÖF hálózat alatt legalább **2,2** méter távolságra kell elhelyezni az első HB-t. A második HB-t az első HB alá, az oszlopsor ugyanazon oldalára kell elhelyezni úgy, hogy a HB-ek vezetékéi és kezelési helyei között az oszlopon legalább **0,15 méter** szabad helyet kell biztosítani.

2. 17. Technológiai előírások

A HB KIF és/vagy KÖF hálózat tartószerkezetein történő elhelyezésének tervezésekor és kivitelezésekor a vonatkozó jogszabályok előírásait és a jelen fejezetben foglalt technológiai követelményeket kell alkalmazni, melyek minden Használatba Vevő, erőáramú tervező és kivitelező számára egységesen érvényesek és betartandók.

A műszaki követelmények – melyeknek teljesítését, betartását a Használatba Adó a tervezés, a kivitelezés és a műszaki átadás-átvétel során ellenőrzi – kiterjednek a KIF és/vagy KÖF hálózat tartószerkezeteinek igénybevételére, alkalmassá tételére, valamint a HB elhelyezésére, műszaki, technológiai, üzemeltetési és munkabiztonsági megfeleléségre.

A Használatba Adó tulajdonában álló kültéri közvilágítási lámpaoszlopokon HB hálózat létesítése, továbbá külterületű KÖF szabadvezeték-hálózatban meglévő HB hálózat kibővítését szolgáló „új” HB hálózat lefeszítése a Használatba Adó által nem támogatott.

2. 17. 1. Az 1.-2. HB elhelyezésének műszaki követelményei

Az 1.-2. HB elhelyezését és üzemeltetését az ETV-ERŐTERV Zrt. által 2001. szeptember 30-án kiadott, 3394-0001/005T/02W munkaszámú „Közös oszlopsoron haladó 0,4 kV + közvilágítás + hírközlés + kábel TV szabadvezeték hálózat Irányterv” megnevezésű dokumentáció figyelembevételével és jelen fejezetben foglalt előírások alapján kell végezni.

2. 17. 2. KIF hálózaton szükséges alkalmassá tételi munkák

KIF szabadvezeték-hálózatban az alább felsorolt alkalmassá tételi munkák válhatnak szükségessé a HB elhelyezése érdekében.

a. Terhelhetőségi számítás alapján nem megfelelőnek minősült oszlop cseréje. A hálózati tartószerkezet ágazati típusterv szerinti névleges terhelhetősége a tervezői méretezési számítás alapján nem elegendő a HB elhelyezéséből adódó többlet terhelés elviselésére.

Ebbe a kategóriába tartoznak a tömör testű, lágyvas betétes vasbeton oszlopok is, amelyek a szabadvezeték-hálózat tartására megfelelnek, azonban a HB elhelyezéséből adódó többlet terhelésre nem vehetők igénybe. (Ágazati típustervi rajzaik és méretezési, terhelhetőségi határértékeik nem fellelhetők, emiatt ezek az oszlopok az alkalmassá tételi munkák keretében cserélendőek.)

b. Alacsony, nem megfelelő magasságú oszlop cseréje. A hálózati tartószerkezet a HB elhelyezéséhez nem megfelelő magasságú, azon a jelen dokumentumban előírt, KIF szabadvezetékektől mért távolságok és a föld felett vagy az út felett előírt legkisebb magassági értékek egyidejűleg nem teljesíthetők.

c. Amennyiben valamely oszlop terhelhetőségi számítás vagy magasság szempontjából nem felel meg a HB elhelyezésére, akkor cseréjének költsége a Használatba Vevőt terheli, függetlenül attól, hogy az oszlop az állaga, műszaki állapota szempontjából cserélendő lenne-e, vagy sem.

d. Oszlopmagasítás esetén azon erőáramú fogyasztói csatlakozó vezetékéi átszerelése, szükség esetén cseréje.

- e. Vezetéktartó (oszlopfaj-) szerkezet feljebb helyezése, vagy átépítése vezetékcserevel (csupasz szabadvezeték-hálózat szigeteltre történő átépítése), oszlopcserék elkerülése céljából.
- f. KIF szabadvezeték-hálózat beszállásosítása, amennyiben oszlopcsere, vezéktartó-szerkezet cseréje vagy a vezeték jelentős belógása ezt szükségessé teszi, és emiatt a HB vezeték oszlopközben tartandó előírt távolságai (KIF szabadvezeték, földtől, út felett) nem biztosíthatók.
- g. Felső elhelyezésű szakaszbiztosító szekrények cseréje alsó elhelyezésűre, a szükséges leszállóvezetékek és az ÉV bekötés kiépítése.
- h. A HB elhelyezése érdekében szükséges megfelelések a vonatkozó hatályos iparági szabványok (MSZ 151-8; MSZ 1585), a vonatkozó KIF+GYR Irányterv és jelen dokumentum előírásainak:
- Erősáramú fogyasztói csupasz csatlakozó vezeték szigeteltre történő cseréje közvilágítási lámpatest egyszeres szigetelésű bekötő vezetékének kettős szigetelésűre történő cseréje.
 - Az erősáramú hálózat PEN vezetője és a vasbeton oszlop felső földelő lemeze közötti fő védő-összekötő vezető hiánya esetén annak pótlása, vagy nem megfelelő keresztmetszete esetén annak cseréje. (Megjegyzés: A Használatba Adó erősáramú vasszerkezeteit a KIF hálózat PEN vezetőjével közvetlenül összekötő védővezetők átkötése a PEN vezetőről a fő védő-összekötő vezetékre a Használatba Adó költsége.)
 - Transzformátor körzetek között a KIF szabadvezeték-hálózat nullavezetőjének folytonossá tétele, amennyiben a létesítendő HB vezeték villamosan vezető anyagot tartalmaz és transzformátor körzetek határain halad át, azokat összeköti, és a körzetek között nincs kialakítva a KIF hálózat nullavezetőjének hurkolása. Az összekötést a „HB érintésvédelmi bekötése” előírásai alapján kell elvégezni. Villamosan vezető anyagot nem tartalmazó optikai légkábel transzformátor körzetek közötti átvezetése esetén nullavezető hurkolás nem szükséges.
 - Az oszloptörzssel párhuzamosan elhelyezkedő egyszeres szigetelésű erősáramú vezetéken pótlólagos szigetelés (védőcső) biztosítása, amennyiben a HB vezeték az oszlopon 0,3 méternél jobban megközelíti, keresztezi az egyszeres szigetelésű (burkolt) KIF szabadvezeték, pl. szakaszbiztosító szekrények fel- és leszálló vezetékei.
 - A védőcsővezést jelen dokumentumban leírtaknak megfelelően kell kialakítani.
 - Gólyafészek áthelyezésének műszaki-technológiai megoldása, vagy ha szükséges, cseréje, amennyiben a KIF hálózat oszlopán gólyafészek található, és a hálózat átépítés érinti a gólyafészeket (oszlopcsere, fejszerkezet átalakítás, áthelyezés, vezetékcsere).
 - Gallyazás a KIF szabadvezeték-hálózat nyomvonal mentén, amennyiben ez kifejezetten a HB elhelyezése érdekében szükséges, és nem a szabadvezeték biztonsági övezetének tisztán tartása céljából.

2. 18. KIF hálózaton szükséges állag miatti hálózati beavatkozások

KIF szabadvezeték-hálózaton az alább felsorolt állag miatti hálózati beavatkozások válhatnak szükségessé, melyeknek tervezési költségeit a Használatba Vevő, kivitelezési költségeit a Használatba Adó viseli. (Az állag miatti hálózati beavatkozások az erősáramú alkalmassá tételi tervben kerülnek megtervezésre.)

- a. Olyan KIF hálózati tartószerkezetek cseréje, amelyek nem megfelelő állaga, műszaki állapota miatt az oszlop ágazati típus szerinti névleges terhelhetősége nem használható ki a HB elhelyezése érdekében. Az oszlop a tervezői méretezési számítás alapján megfelel, de nem megfelelő állaga miatt – például: korhadt faoszlop, vasbeton oszlopról nagy felületen vagy több helyen is levált a beton, korrodálódott a vasszerkezet stb. – cseréje indokolt. (Megjegyzés: A nem megfelelő állagú, ugyanakkor magasság miatt sem megfelelő oszlopok cseréje az erősáramú alkalmassá tételi munkák terhére történik, melyeknek költségviselője a Használatba Vevő.)
- b. Oszlop helyreállítás megdőlt oszlop esetén.
- c. Olyan halaszthatatlan hálózati beavatkozások, amelyek nem kapcsolódnak közvetlenül a HB elhelyezéséhez, például:
- elferdült, meglazult keresztartó fejszerkezet helyreállítása, amennyiben az előírt távolság nem tartható;
 - vezéktartó oszlopfaj-szerkezet hiányzó EPH vezetője;
 - lámpakar hiányzó EPH vezetője;
 - szakaszbiztosító szekrény és földkábeles csatlakozó szekrény hiányzó vagy sérült EPH vezetője;
 - egyéb erősáramú szerelvények hiányzó EPH vezetője;
 - öntöttvas kábelfej cseréje (erőátvitel + közvilágítás), kábelek toldása oszloptónél (kitápláló kábeleknél öntöttvas kábelfejek leszerelése, kábelek megtoldása az oszloptónél, kábelre új KVMSZ kábelfej szerelése, áramkötések kialakítása)
 - gallyazás a KIF szabadvezeték-hálózat biztonsági övezetében, amennyiben ez a biztonsági övezet tisztán tartása érdekében szükséges, és nem a HB elhelyezése céljából.

d. Olyan halasztható hálózati beavatkozások, amelyek nem kapcsolódnak közvetlenül a HB elhelyezéséhez

- KIF szigetelt szabadvezeték újra kötegelése kibomlott kötegelés miatt;
- elferdült, meglazult keresztartó fejszerkezet helyreállítása, amennyiben az előírt távolság tartható;
- csupasz szabadvezeték elemi szálának szakadása, kisodródása;
- repedt, törött szigetelő cseréje;
- üzemelő, de törött KD szigetelő cseréje, valamint használaton kívüli KD szigetelők eltávolítása;
- funkció nélküli erősáramú fém tartószerkezetek eltávolítása az oszlopról (kábel, kábelfej levágása, használaton kívüli feszültségmentes kábelek levágása oszlopról, védőcső leszerelése stb.);
- oszloptő tisztítás;

2. 19. KÖF hálózaton szükséges alkalmassá tételi munkák

A KÖF szabadvezeték-hálózaton az alábbi alkalmassá tételi munkák válhatnak szükségessé a HB elhelyezése érdekében, melyeknek tervezési és kivitelezési költségeit a Használatba Vevő viseli.

- a. Terhelhetőségi számítás alapján nem megfelelőnek minősült oszlop cseréje. A hálózati tartószerkezet ágazati típusterv szerinti névleges terhelhetősége a tervezői méretezési számítás alapján nem elegendő a HB elhelyezéséből adódó többlet terhelés elviselésére.
- b. Alacsony, nem megfelelő magasságú oszlop cseréje. A hálózati tartószerkezet a HB elhelyezéséhez nem megfelelő magasságú, azon az előírt munkabiztonsági és föld feletti távolságok egyidejűleg nem tarthatók.
- c. Vezetéktartó (oszlopfaj-) szerkezet átalakítása, átépítése, ha ez a HB elhelyezése miatt szükséges.
- d. KÖF szabadvezeték-hálózat beszabályozása, amennyiben az oszlopcseréje vagy a vezetéktartó szerkezet cseréje ezt szükségessé teszi.
- e. A HB elhelyezése érdekében szükséges megfelelések a vonatkozó hatályos iparági szabványok (MSZ 151-8; MSZ 1585), a vonatkozó OTR+FOR Irányterv, valamint jelen dokumentum előírásainak.
- f. Gallyazás a KÖF szabadvezeték-hálózat nyomvonala mentén, amennyiben ez kifejezetten csak a HB elhelyezése érdekében szükséges.

2. 20. KÖF hálózaton szükséges állag miatti hálózati beavatkozások

KÖF és/vagy KÖF+KIF szabadvezeték-hálózaton az alább felsorolt állag miatti hálózati beavatkozások válhatnak szükségessé, melyeknek tervezési költségeit a Használatba Vevő, kivitelezési költségeit a Használatba Adó viseli. (Az állag miatti hálózati beavatkozások az erősáramú alkalmassá tételi terv részét képezik.)

- a. Olyan KÖF hálózati tartószerkezetek cseréje, amelyeknek nem megfelelő állaga, műszaki állapota miatt az oszlop ágazati típusterv szerinti névleges terhelhetősége nem használható ki a HB elhelyezése érdekében. Az oszlop a tervezői méretezési számítás alapján megfelel, de nem megfelelő állaga miatt – például: korhadt faoszlop, vasbeton oszlopról nagy felületen vagy több helyen is levált a beton, korrodálódott a vasszerkezet stb. – cseréje indokolt. (Megjegyzés: A nem megfelelő állagú, ugyanakkor magasság miatt sem megfelelő oszlopok cseréje az erősáramú alkalmassá tételi munkák terhére történik, melyeknek költségviselője a Használatba Vevő.)
- b. Oszlop helyreállítás megdőlt oszlop esetén.
- c. Olyan halaszthatatlan hálózati beavatkozások, amelyek nem kapcsolódnak közvetlenül a HB elhelyezéséhez:
 - elferdült, meglazult keresztartó fejszerkezet helyreállítása amennyiben az előírt távolság nem tartható;
 - lámpakar hiányzó EPH vezetője (nullázás) KÖF+KIF hálózat esetén;
 - vezetéktartó oszlopfaj-szerkezet hiányzó EPH vezetője (nullázás);
 - repedt, törött szigetelő cseréje;
 - gallyazás a KÖF szabadvezeték-hálózat biztonsági övezetében, amennyiben a biztonsági övezet tisztán tartása érdekében szükséges, és nem a HB elhelyezése céljából.
- d. Olyan halasztható hálózati beavatkozások, amelyek nem kapcsolódnak közvetlenül a HB elhelyezéséhez:
 - KÖF oszlopson elhelyezett KIF szigetelt szabadvezeték újrakötegelése kibomlott kötegelés miatt;
 - csupasz szabadvezeték elemi szálának szakadása, kisodródása;
 - elferdült, meglazult keresztartó fejszerkezet helyreállítása amennyiben az előírt távolság tartható;
 - oszloptő tisztítás;

2. 21. HB elhelyezése KIF hálózat tartószerkezetein

HB létesítése során elvileg bármely gyártó szerelvényei alkalmazhatók, de a gyakorlatban alkalmazásra kerülő szerelvényeknek minden esetben meg kell felelniük az alábbi követelményeknek.

Amennyiben a vonatkozó hatályos jogszabályok és szabványok a jelen fejezetben leírt előírásoktól eltérően rendelkeznek, úgy a tervező a hatályos jogszabályok és szabványok előírásait köteles betartani! Minden esetben a magasabb rendű előírás a betartandó.

- a. Új HB vezetékét és kezelési helyeit a jelen mellékletben előírt távolságok maradéktalan betartásával, az oszlopon a lehető legmagasabbra kell felszerelni.
- b. Közös oszlopos hálózat létesítésekor egységes, összefüggő, rendezett és követhető HB hálózatkép kialakítására kell törekedni a települések utcáin belül. Ennek megfelelően az olyan vegyes kialakításhoz, ahol a Használatba Vevő gazdasági vagy egyéb megfontolásból az utcá(k)ban csak részleteiben, szórványosan kívánja igénybe venni a KIF hálózat tartószerkezeteit, a HB nyomvonalának kialakításakor a saját (vagy idegen tulajdonú) és a Használatba Adó tartószerkezeteit váltogatni akarja – megkerülve ezzel a szükségessé váló alkalmassá tételi munkákat –, a Használatba Adó nem járul hozzá. Ilyen kitérés csak műszakilag indokolt esetben, pl. oszlop-transzformátorállomás kikerülése esetén elfogadott.
- c. Oszlop-transzformátorállomás (OTR) tartószerkezetén kizárólag villamosan vezető anyagot nem tartalmazó optikai légkábel (FOR) elhelyezése, átvezetése engedélyezett az OTR+FOR Iránytervben (PÖYRY-ERŐTERV Zrt. által kiadott, 6FX261647/0001/O azonosító kódú, 6FX261647 munkaszámú „Fémmentes optikai légkábelek átvezetése oszlop-transzformátorállomások oszlopain Irányterv”) leírtaknak megfelelően.
Villamosan vezető anyagot tartalmazó HB légvezeték elhelyezése, átvezetése oszlop-transzformátorállomás tartószerkezetén nem megengedett.

d. HB vezeték föld feletti magassága:

- az elosztói engedélyes a KIF és/vagy KÖF szabadvezeték-hálózatának biztonságos üzemeltetése érdekében az alábbi legkisebb föld feletti magasságokhoz járul hozzá, ideértve az útcsatlakozások keresztezését is:
 - **belterületen:** legalább **4,5** méter legyen;
 - **külterületen,** legalább **5 méter** legyen.

Több HB esetén a fenti távolságoknak az oszlopon legalul elhelyezkedő HB vezeték esetében is teljesülnie kell, a vezeték legkedvezőtlenebb üzemi állapotában (-5 oC + pótteher), és annak bármely pontjára, az előírt üzemi húzófeszültség betartása mellett.

e. Közút keresztezése esetén a HB vezeték között feletti magassága:

- Az ügyi hatóságok által előírt legkisebb magasság a mérvadó. Amennyiben más előírás nincs, akkor külterületi I. vagy II. rendű utak és mellékutak, belterületi fő és mellékutak esetén: legalább **5,5 méter** legyen - beleértve a leágazó csatlakozó vezetékek elhelyezési magasságait is.

Több HB esetén a fenti távolságnak az oszlopon legalul elhelyezkedő HB vezeték esetében is teljesülnie kell, a vezeték legkedvezőtlenebb üzemi állapotában (-5 oC + pótteher), és annak bármely pontjára, az előírt üzemi húzófeszültség betartása mellett.

f. Oszlopon a HB vezetékének – ideértve az előfizetői csatlakozó vezetékeket is – és kezelési helyeinek legkisebb távolsága a KIF hálózat legközelebbi feszültség alatt lévő pontjától mérve (feszültség alatt állónak tekintendő minden egyszeres szigetelésű vezeték):

- KIF csupasz szabadvezeték esetén: legalább **0,9** méter;
- KIF szigetelt szabadvezeték esetén: legalább **0,6** méter legyen.

A HB-nek amelyik eleme a legközelebb van a szabadvezetékhez, a legkisebb távolság attól mérten értendő.

g. Oszlopközben a HB vezeték és a legközelebbi (legalsó) KIF szabadvezeték közötti távolság:

- csupasz szabadvezeték-hálózat esetén: legalább **0,9** méter;
- szigetelt szabadvezeték-hálózat esetén: legalább **0,6** méter legyen.

Az oszlop és a csatlakoztatott ingatlan közötti szakaszon az erősáramú csatlakozó vezetékek és a HB előfizetői csatlakozó vezetékek között ugyanezek a távolságok érvényesek, amennyiben mindkét rendszer csatlakozó vezetéke a közös oszlopsorról indul.

KIF szabadvezeték és HB légvezeték nyomvonalainak keresztezése esetén – amennyiben a két rendszer vezetékei nem közös oszlopsoron helyezkednek el, hanem külön nyomvonalon haladnak akkor a HB vezetékét a KIF szabadvezeték alatt úgy kell elhelyezni, hogy a keresztezés helyén a legkisebb megengedett távolság a KIF szabadvezeték és a HB vezetéke között, a legkedvezőtlenebb kilengés és a legnagyobb belógás figyelembevételével **0,5 méter** legyen.

h. HB kezelési helyeinek (erősítő, csatlakozó doboz, optikai kötődoboz, kábeltartalék, OCSD stb.) elhelyezése az oszlopon:

A HB kezelési helyeit az oszlopon úgy kell elhelyezni, hogy a rajtuk végzendő üzemeltetési munka során a munkát végző személy számára biztosított legyen az előírt munkavégzési védőtávolság a feszültség alatt álló szabadvezetékektől, továbbá a kezelési helyek – a HB vezetékével együtt – férjenek bele az 1 db HB-re megadott méretkorlátokba.

Méretkorlátok 1 db HB-re vonatkozóan:

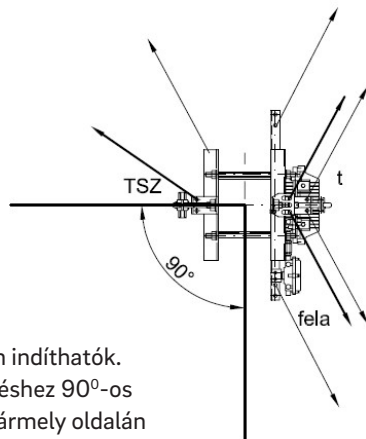
- **Magasság:** A HB vezetékei, kezelési helyei és tartószerelvényei által az oszlopon együttesen elfoglalt magasság tartomány (függőleges befoglaló méret) legfeljebb **0,3 méter** lehet. Amennyiben technológiailag ennél nagyobb eszköz elhelyezése szükséges, akkor ezt legalább 20 cm-es kinyúlású eltartó szerelvényre kell szerelni. Ilyen eszközből csak egy helyezhető el egy oszlopon.
- **Szélesség:** A HB tartószerelvényeinek és azokon elhelyezett kezelési helyeinek együttes, a hálózat nyomvonalával párhuzamos irányban mért szélessége az oszlop nyomvonalra merőleges felületétől mérve legfeljebb **0,6 méterig** terjedhet, az oszloptól mindkét irányban.
- **Mélység:** A HB tartószerelvényeinek és azokon elhelyezett kezelési helyeinek együttes kinyúlása az oszlop telekhatár felőli oldalának felületétől mérve legfeljebb **0,3 méter** lehet.

Kezelési helyek kialakítása:

A HB kezelési helyeit és ezen belül is a különböző kötődobozokat úgy kell kialakítani, és azokat úgy kell elhelyezni az oszlopon, hogy azok nyitása, zárása során a rajtuk üzemeltetési munkát végző személy véletlenül se kerülhessen a szabadvezeték-től előírt munkavégzési védőtávolságokon belülre. Felfelé nyíló kötődobozok esetén, azok oszlopon való elhelyezésekor a doboz teljesen nyitott állapotát (a nyitott dobozfedél felső élét) kell alapul venni a szabadvezetékektől a munkavégzésre előírt védőtávolság betartásához és a felszerelési magasság meghatározásához.

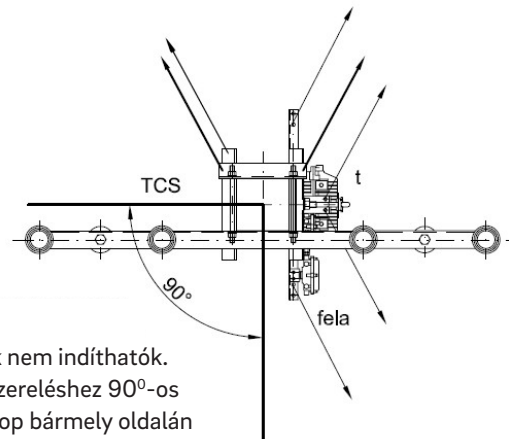
A HB jelen bekezdésben felsorolt kezelési helyei csak akkor helyezhetők el közvetlenül az oszloptörzsön (az oszlop telekhatár felőli oldalán), amennyiben befoglaló méretük legfeljebb **0,3 x 0,3 x 0,3 méter** (szélesség, magasság, mélység). Amennyiben méretük az előírt-nál bármelyik irányban nagyobb, akkor a kezelési helyet az oszloptörzstől oldalirányban, a KIF hálózat nyomvonalával párhuzamosan legalább **0,2 méter** távolságra eltartva, erre a célra alkalmas tartószerelvényen (konzolon) kell elhelyezni (lásd alább az m) bekezdés 6.-7. ábráit). A HB kezelési helyeinek fém tartószerelvényeit minden oszlopon be kell kötni a KIF hálózat érintésvédelmi rendszerébe.

- Az oszlopsoron elsőként létesülő HB vezetékét (vezetékköteget) és kezelési helyeit mindenütt az oszlopsor azonos oldalán, a telekhatár felőli oldalon (nem az úttest felé eső oldalon) kell elhelyezni. Amennyiben valamilyen akadályoztatás miatt ez nem valósítható meg, az eltérő műszaki megoldást a HB tervezőjének az illetékes Áramhálózati üzemművel előzetesen egyeztetnie kell. A további HB-t a meglévő HB vezetékéhez és kezelési helyeihez igazítva, az oszlopsornak ugyanarra az oldalára kell felszerelni.
- Kettő vagy több HB-t a KIF hálózat oszlopain úgy kell elhelyezni, hogy azok vezetékei (vagy vezetékkötegei) és kezelési helyei az oszlopsor azonos oldalán, az időrendben először felszerelt HB elhelyezkedéséhez igazodva, az oszlop telekhatár felőli oldalán, vagy indokolt esetben az úttest felé eső oldalán, függőlegesen egymás alá kerüljenek felszerelésre. A különböző tulajdonú HB-ek vezetékei és kezelési helyei között legalább **0,15 méter** szabad helyet kell biztosítani az oszlopon.
Az oszlopsor mindkét – telekhatár felőli és út felőli – oldalának igénybevétele HB elhelyezése céljából nem megengedett.
- Az oszlop mászhatóságának és az erősáramú hálózati elemek megközelíthetőségének biztosítása érdekében az oszlopon legalább 90°-os tartományt szabadon kell hagyni a TEMA felépíthető létrakészlet felállításához az alábbi, 1-2. számú ábráknak megfelelően.



Lezatlakozások nem indíthatók.
A létrával való szereléshez 90°-os
területet az oszlop bármely oldalán
szabadon kell hagyni!

1. számú ábra

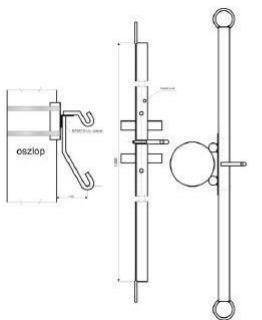


Lezatlakozások nem indíthatók.
A létrával való szereléshez 90°-os
területet az oszlop bármely oldalán
szabadon kell hagyni!

2. számú ábra

l. Távtartó rúd alkalmazása:

2. és 3. HB létesítése esetén, amennyiben az oszlop mászhatósága a HB előfizetői csatlakozások számossága és térbeli elhelyezkedése miatt nem biztosítható, akkor a 2. HB rögzítéséhez a 3. számú ábra szerinti, az oszlop szélességétől, valamint az előfizetői csatlakozó vezetékek elhelyezésétől függően, **0,8 - 1 méter** hosszúságú távtartó rudat kell használni, melyen a HB előfizetői leágazásait a végpontokon lévő karikákhoz kell rögzíteni, és onnan kell közvetlenül az ellátandó ingatlanhoz csatlakoztatni.



Távtartó konzol egyfajta
kialakítása szögletes és hengeres
szélességű oszlophoz.

3. számú ábra

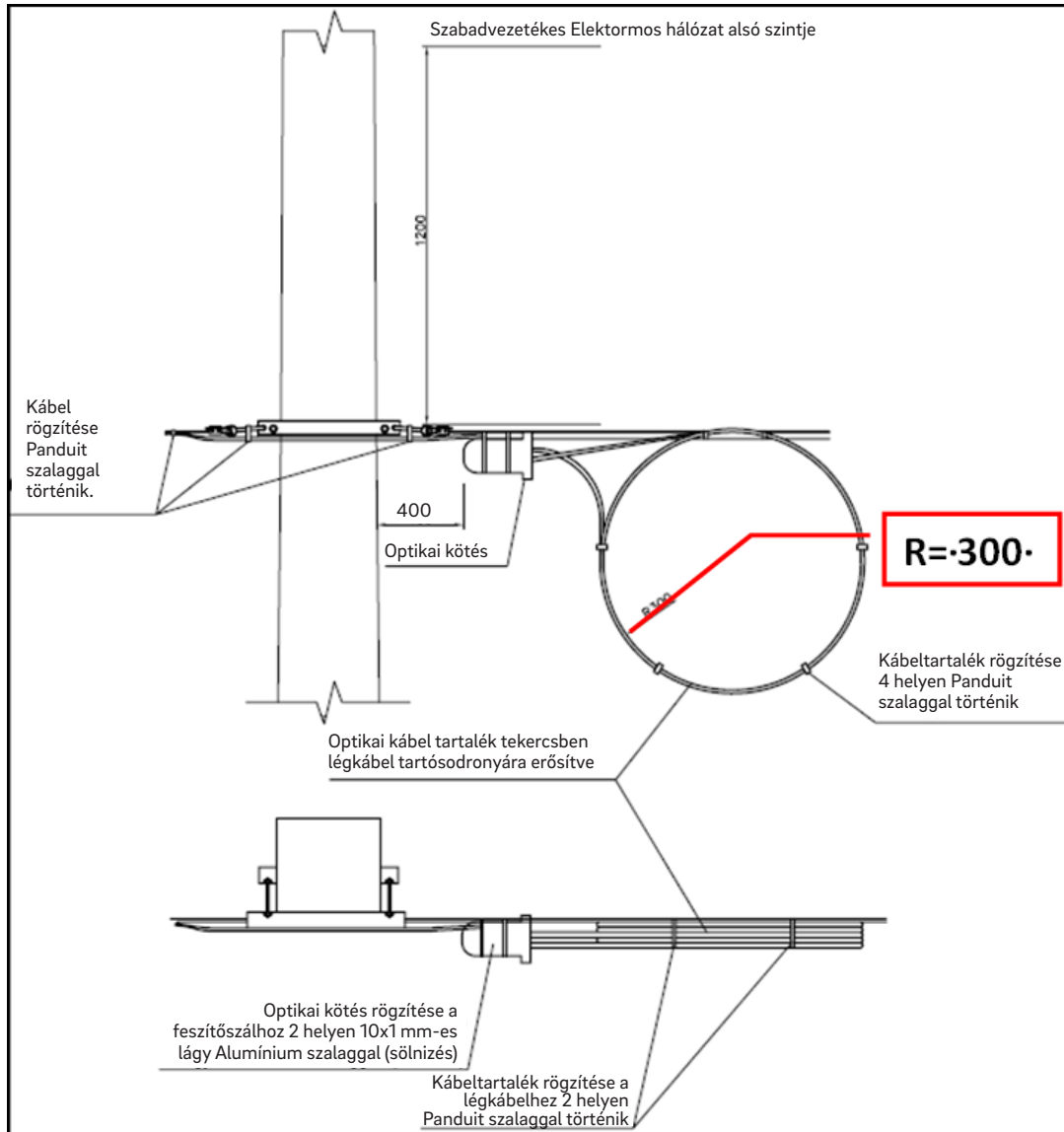
n. Kötődoboz és optikai kábeltartálék elhelyezése.

- Amennyiben az optikai kábeltartálék és a kötődoboz közös tartószerelvényen kerül elhelyezésre, és a kábeltartálék átmérője legfeljebb **0,4 méter**, a kötődoboz befoglaló mérete pedig legfeljebb **0,3 x 0,3 x 0,3 méter** (magasság, szélesség, mélység), akkor a kábeltartálék a kötődobozzal együtt elhelyezhető az oszloptörzsön (az oszlop telekhatár felőli oldalán) (4. ábra).



4. számú ábra

- Ha az optikai kábeltartalék átmérője meghaladja a 0,4 métert és/vagy a kötődoboz befoglaló mérete nagyobb, mint 0,3 x 0,3 x 0,3 méter, akkor
 - a kábelköteget a kötődobozzal együtt vagy az optikai vezetékhez rögzítve, annak síkja alatt, az oszloptól legalább **0,2 méter** távolságra kell elhelyezni a 5. számú ábrának megfelelően;



5. számú ábra

- vagy az oszloptörzstől oldalirányban, a KIF szabadvezeték-hálózat nyomvonalával párhuzamosan legalább **0,2 méter** távolságra eltartva, erre a célra szolgáló tartószerelvényen (konzolon) kell elhelyezni az optikai vezeték síkja alatt, az 6.-7. számú ábrákon bemutatott példáknak megfelelően.



6. számú ábra



7. számú ábra

- n. A HB vezetékét vagy annak tartósodronyát, -szálát lefeszíteni csak arra alkalmas, előzetesen erősáramú tervező által méretezési számítással ellenőrzött és megfeleltnak minősült oszlopokon szabad. Az egyoldalú oszlopterhelés elkerülése érdekében a HB vezeték minden oszlopközben történő lefeszítése nem megengedett. Amennyiben olyan oszlopon szükséges a HB vezeték tartószálának vagy sodronyának elvágása és lefeszítése, amely arra nem méretezett, akkor az elvágott tartószál vagy sodrony végeit az oszlop mellett húzószilárdan össze kell kötni, és az összekötött vezetékét lengőtartóba helyezve kell az oszlopon rögzíteni, átvezetni.
- o. A HB rögzítéséhez olyan tartó- és feszítőszerelvényeket kell alkalmazni, amelyek a KIF hálózat oszlopaire azok roncsolása nélkül (vésés, fúrás, szegelés stb.) erősíthetők fel, és felszerelésük vagy eltávolításuk után az oszlopok állaga nem romlik. Ajánlott az acélszalagos rögzítési technológia, mely az oszlopokon végzendő munkák esetében munkavédelmi szempontból a legkisebb akadályt képezi.
- p. Acélszalagos rögzítési rendszer alkalmazása esetén követelmény, hogy az áttört gerincű vasbeton oszlopok áttörésénél az oszlopot a rögzítő szalaggal körbefogni nem szabad, ehelyett a szalagot az áttörésen keresztül kell vezetni.
- q. A HB szerelvényei, vezetékai a hosszú távú üzemelést normál körülmények között, lényeges karbantartás nélkül biztosítsák (UV-álló vezeték és műanyag tartószerelvények, korrózióálló fémszerelvények, tűzihorganyzásos, vagy duplex korrózióvédelem stb.). Az alkalmazott M10-es és annál kisebb méretű csavaros kötőelemek kizárólag anyagukban korrózióálló kivitelűek lehetnek.
- r. A HB vezetékének fém tartósodronyát vagy -szálát és árnyékoló fóliáját a KIF hálózattal közös szakaszon belül teljes hosszukban folytonossá kell tenni.
- s. A KIF hálózat tartószerkezetein lévő egyszeres szigetelésű (burkolt) vezeték (pl. szakaszbiztosító szekrények le- és felszálló vezetékai megközelítések, keresztezések) – amennyiben a HB vezeték 0,3 méternél jobban megközelíti az egyszeres szigetelésű KIF szabadvezeték – a KIF szabadvezeték gondoskodni kell kiegészítő szigetelés (pl. műanyag védőcső) biztosításáról. A védőcsővezést az erősáramú vezeték és a HB vezeték keresztezésének síkjától számítva, a HB vezeték felett és alatt – több HB esetén a legfelső HB vezeték felett és a legalsó HB vezeték alatt – legalább **0,3 méter** távolságig kell kiépíteni az erősáramú egyszeres szigetelésű vezetékeken. A kiépítés műszaki megoldásait a bb) bekezdés tartalmazza. (Megjegyzés: A védőcsővezés kialakítása az erősáramú alkalmassá tételi munkák keretében kerül kivitelezésre.)
- t. Amennyiben a Használatba Vevő az épületekre szerelt tartószerkezeteket (tetőtartók, falitartók) HB előfizetői csatlakozó vezeték rögzítése céljából igénybe kívánja venni, a létesítést megelőzően a HB tervezőnek a HB elhelyezési tervben nyilatkoznia kell az összes igénybe venni kívánt épületekre szerelt tartószerkezet méretezési számítással ellenőrzött megfelelőségét illetően. Amennyiben e nyilatkozatot a tervdokumentáció nem tartalmazza, akkor a tetőtartók, falitartók nem vehetők igénybe HB előfizetői csatlakozóvezetékeinek rögzítése céljából.
- u. **Az 1 db HB fogalma, 1 db HB-nek minősül:**
- a Használatba Vevő tulajdonát képező, az oszlopon 1 db rögzítő szerelvényen elhelyezett 1 db önhordó távközlési vezeték vagy 1 db tartószálhoz, tartósodronyhoz kötegelt távközlési vezeték; valamint
 - a Használatba Vevő tulajdonát képező, az oszlopon 1 db rögzítő szerelvényen elhelyezett 1 db, legfeljebb $\varnothing 35$ mm átmérőjű, 0,6 kg/m tömegű és legfeljebb 3 kN üzemi húzóerővel feszített, 1 db közös tartószálhoz vagy tartósodronyhoz kötegelt, távközlési vezetékéből összeállított köteg;

- v. Két külön HB-nek minősülnek azok a HB-ek, amelyeknek oszlopon való elhelyezése, kialakítása és rögzítési módja nem felel meg az u) bekezdésben leírt 1 db HB fogalmának

2. HB fogalma, 2. HB-nek minősül:

- az oszlopsoron meglévő HB alatt vagy fölött, különálló 2. rendszerként, külön rögzítő szerelvényen szerelt vagy a meglévő HB rögzítő szerelvényén (közös rögzítő szerelvényen) elhelyezett, de a meglévő HB vezetékéhez nem kötegelte 1 db különálló önhordó távközlési vezeték, valamint külön tartószálhoz, tartósodronyhoz kötegeléssel rögzített 1 db távközlési vezeték, továbbá
- a különálló 2. rendszerként, külön rögzítő szerelvényen szerelt vagy a meglévő HB rögzítő szerelvényén (közös rögzítő szerelvényen) elhelyezett, de a meglévő HB vezetékéhez nem kötegelte 1 db, legfeljebb $\varnothing 35$ mm átmérőjű és 0,6 kg/m tömegű és legfeljebb 3 kN üzemi húzóerővel feszített, külön tartószálhoz, tartósodronyhoz kötegelte, távközlési vezetékekből összeállított köteg, függetlenül attól, hogy a külön vagy közös rögzítő szerelvényen elhelyezett 1. és 2. HB tulajdonosa azonos vagy különböző.
- Ide értendők azok a pont-pont összeköttetésű rendszerek, amelyek külön, de meglévő HB rendszerhez közvetlen közel elhelyezett tartószerkezeten kerülnek elhelyezésre és nincsenek összekötegelve a meglévő hálózatokkal.

Nem minősül 2. HB-nek az a kialakítás, amelynél a meglévő 1. HB és az időben később létesülő 2. HB tulajdonosa azonos, és a két HB vezetéke vagy vezetékkötege 1 db közös tartószálhoz, tartósodronyhoz van kötegelve, amely 1 db (közös) rögzítő szerelvényen van rögzítve és lefeszítve az oszlopon, és az így létrejött vezetékköteg megfelel az u) bekezdésben leírt 1 db HB fogalmának. A kötegeléstől el lehet tekinteni, amennyiben új, eltérő technológiájú vezeték létesül.

Nem minősül különálló HB-nak átépítés esetén a 2.3. pontban rögzítetteknek megfelelő meglévő (átépítendő) és az új (létesítendő) HB.

- w. Az egyes HB-ek oszlopközben történő magasságbeli keresztezése, pozíció váltása nem megengedett, ezért a 2. HB-t egységesen

- vagy a meglévő HB alá,
- vagy rendelkezésre álló hely esetén, amennyiben a jelen fejezet f) és j) bekezdéseiben előírt távolságok együttesen betarthatók, a meglévő HB fölé kell elhelyezni.

x. HB-ek között tartandó legkisebb távolság:

- A különböző tulajdonban lévő HB-ek vezetékai és kezelési helyei (vezetékek, berendezések, tartószerelvények stb.) által elfoglalt legfeljebb 0,3 méteres magassági tartományok között legalább **0,15 méter** szabad helyet kell biztosítani az oszlopon.
- A pont-pont összeköttetések tartó szerelvényei közvetlenül a meglévő HB tartószerelvények alá elhelyezhetők.
- Azonos tulajdonban lévő, de az oszlopon két külön HB-ként elhelyezett HB-ek vezetékai között sem az oszlopon, sem oszlopközben nem szükséges távolságot tartani, azok érintkezhetnek egymással (meglévő HB átépítése esetén).

- y. Oszlopközökben, a KIF hálózat nyomvonalán a HB gerincvezetéke mellett az előfizetői csatlakozó vezetéke kizárólag maximum egy oszlopközben vezethető, amennyiben a fogyasztói leágazást a gerinchálózathoz kötegelik.

z. Egyszeres szigetelésű erősáramú vezetékeken műanyag védőcső kialakításának műszaki megoldásai és javasolt sorrendiség az alkalmazásban.

Általános szempontok:

- A burkolás anyaga környezetálló (UV és hidegálló) műanyag legyen.
- A le-felszálló vezetékek közös védőcsőben történő elhelyezéskor a vezetékköteg melletti átszellőzést biztosítani kell, ezért a védőcső belső átmérője legalább 2 cm-rel nagyobb legyen a vezetékköteg átmérőjénél.
- A védőcső hossza akkora legyen, hogy a HB vezetéken – vagy ha több HB van, az alsó és a felső HB vezetékeken – legalább 0,3 méterrel nyúljon túl.
- A védőcső oszlophoz rögzítése körbilincs és körbilincs + eltartó pántolásos rögzítésével történjen.
- A bilincseknek a védőcső végeitől mért megfelelő távolsága: 1,2 méter csőhosszig 0,1 - 0,15 méter (2 db bilincs), ennél hosszabb cső esetén 0,2 - 0,25 méter (3 db bilincs) legyen.

Műszaki megoldások és javasolt sorrendiség az alkalmazásban:

1. Új létesítés vagy oszlopcseré:

Ennek során javasolt olyan vezetékrendezést alkalmazni, amelynél a legalább 0,3 méteres védőtávolság eleve biztosított. Amennyiben a keresztezett erősáramú vezetékrendszer áthelyezése szükséges, akkor lehetőség szerint ezt úgy kell kialakítani, hogy a legalább 0,3 méteres védőtávolság biztosított legyen. Amennyiben az előírt védőtávolság nem valósítható meg, akkor az erősáramú egyszeres szigetelésű vezetéken pótlólagos védőcső alkalmazása szükséges.

2. KPE védőcső felhasítással:

A KPE védőcsövet egyenes vonalban, a hosszanti tengelyével párhuzamosan kell felhasítani. A felhasítással ellentétes oldalon a falvastagság feléig javasolt a védőcsövet kikönnnyíteni, hogy könnyebben lehessen nyitni és a vezetéket sérülésmentesen behelyezni.

95 mm² köteghez Ø 90 mm, 50 mm² köteghez Ø 63 mm védőcsövet kell használni. A védőcső maradjon átszellőző a túlmelgedés megelőzésére.

A védőcső oszlophoz fogatást igényel, az oszlophoz történő közvetlen acélszalagozás nem elfogadott. A védőcső megfogása körbilinccsel történjen.

Faoszlopoknál a mászóvassal történő oszlopra mászás biztosítására a körbilinccset legalább 8 cm-es eltartással kell az oszlophoz rögzíteni. Betonoszlopon az oszlopra mászás miatt eltartás nem szükséges.

3. Összepattintható műanyag védőcső:

A védőcső méretét és rögzítését tekintve feleljen meg az általános szempontokban leírt követelményeknek. Anyagát tekintve legyen időjárás és UV álló, valamint megfelelő mechanikai stabilitással rendelkezzen.

Az alkalmazni kívánt termékre az ÁHO-tól rendszerengedélyt kell kérni.

Ez a műszaki megoldás az oszlopra való feljutás szempontjából – kikötött támasztó létra alkalmazása esetén is – a létra és a mászóvas alkalmazását is nehezíti, ezért ezt a körülményt az engedélyezési eljárás során figyelembe kell venni.

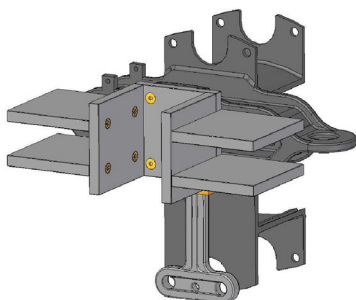
f. HB és erősáramú egyszeres szigetelésű vezeték/földkábeles csatlakozás oszlopon való keresztezésekor alkalmazandó műszaki megoldások.

1. A HB vezetékai és az erősáramú egyszeres szigetelésű vezetékek és/vagy földkábeles csatlakozások az oszlop eltérő oldalán helyezkednek el.
2. Ilyen esetekben, mivel a két rendszer vezetékai között nem tartható az előírt 0,3 méteres védőtávolság, az erősáramú egyszeres szigetelésű vezetékeken pótlólagos védőcsővezetés szükséges. Földkábeles csatlakozások keresztezése esetén védőcsőre nincs szükség.

Amennyiben az erősáramú alkalmassá tételi munkák során az oszlopot cserélni kell, javasolt megoldás a szakaszbiztosító szekrény és vezetékének átforgatása az oszlop ellentétes oldalára, amennyiben ez megoldható. Ezzel az átalakítással legtöbb esetben biztosítható az előírt 0,3 méter távolság is, ebben az esetben pótlólagos védőcső alkalmazására nincs szükség az erősáramú vezetékeken.

3. A HB vezetékai és az erősáramú egyszeres szigetelésű vezetékek vagy földkábeles csatlakozások az oszlop azonos oldalán helyezkednek el.

Ilyen esetben a speciálisan erre a célra kifejlesztett „U” alakú kábelcsatornát tartalmazó HB tartószerkezet használható, ami készülhet fémből és műanyagból is (előbbinél gondoskodni kell az EPH bekötésről, utóbbi esetén EPH bekötés nem szükséges). A szerkezet műanyag változata az alábbi 8. számú ábrán látható az oszlopra feltámaszkodó kábelcsatorna felől. Az „U” alakú csatorna lehetővé teszi a földkábelek és egyszeres szigetelésű vezetékek biztonságos keresztezését az oszlopon.



8. számú ábra

A szakaszbiztosító szekrények egyszeres szigetelésű vezetékain ilyen esetben védőcső alkalmazása szükséges a keresztezés síkjától számított legalább +/- 0,3 méter távolságig. Földkábel (kettős szigetelésű erősáramú vezeték) keresztezésénél védőcsőre nincs szükség.

(Megjegyzés: Ilyen szerelvény alkalmazásakor az oszloptól való kinyúlás legfeljebb 0,3 méteres távolsága az „U” alakú kábelcsatorna telekhatár felőli oldalának felületétől mérendő, amire a HB tartószerelvény felfekszik.)

b. HB földkábelek oszlopra való felvezetése, földkábeles előfizetői csatlakozásai

A HB földkábeleit és földkábeles csatlakozó vezetékét a közcélú hálózat oszlopán mechanikai védelem céljából teljes magasságig Használatba Vevőnként legfeljebb 1 db, maximum 32 mm átmérőjű védőcsőbe kell húzni úgy, hogy a védőcső a talaj felszíne alatt 0,5 méter mélységből induljon. Több földkábeles csatlakozó vezeték esetén a kábeleket egy oszlopon egy csőben kell vezetni. Földkábeles csatlakozó csak a gerinc vezetékkel kiépített oszlopokról indítható, egyedi felhasználás (csatlakozó átfeszítésre használt oszlop) esetén nem engedélyezett. Az oszlop betonlapját megvédeni nem szabad. A védőcső anyaga kizárólag a napsugárzásnak ellenálló és egyéb klimatikus feltételeknek is megfelelő KPE lehet. A védőcső oszlophoz való rögzítése rögzítő bilincssel történjen, vasbeton oszlop esetén 30 mm, míg faoszlop esetén 80 mm eltartással (9. és 10. számú ábrák). A védőcső oszlophoz való rögzítését – az oszlop magasságától függően – legalább négy helyen kell biztosítani. A rögzítő bilincset a közcélú hálózat oszlopára szalagpántolós technológiával kell rögzíteni. A szalagpántolás során a szalagot az áttört gerincű betonoszlopokon, az áttörésen belül kell átfűzni.

A HB földkábelek és földkábeles csatlakozó vezetékek szabadvezeték-hálózat oszlopán történő elhelyezésekor (rögzítésekor) a hatályos MSZ1585 szabvány szabadvezeték közelítési övezetére vonatkozó előírásait be kell tartani.

Az elkészült földkábel és földkábeles csatlakozót minden esetben a védőcsövön rögzített, megkülönböztető azonosítóval kell ellátni (pl. azonosító tábla), melyen szerepeltetni kell a Használatba Vevő cégnevét.



9. számú ábra



10. számú ábra

- c. A HB szolgáltatásból kivont (kikapcsolt) előfizetői csatlakozó vezetékét – amennyiben azok használatára nincs szükség – a Használatba Vevő köteles eltávolítani a KIF hálózat oszlopairól.

2. 22. HB elhelyezése KÖF+KIF és/vagy KÖF hálózat tartószerkezetein

Az 1 kV-nál nagyobb, de legfeljebb 22 kV névleges feszültségű szabadvezetékkel közös tartószerkezeten villamosan vezető anyagot tartalmazó távközlő vezeték (GYR) és villamosan vezető anyagot nem tartalmazó vezeték (FOR) létesítését az alábbi követelmények szerint kell megvalósítani. Egyebekben a 2.17. Technológiai előírások fejezetben felsorolt követelmények vonatkoznak a KÖF+KIF és/vagy KÖF hálózat tartószerkezetein elhelyezendő HB-ekre. A 22 kV-nál nagyobb névleges feszültségű hálózatok felhasználása egyedi vizsgálat alapján történhet.

- f. Az $1 < \dots \leq 22$ kV névleges feszültségű szabadvezetékkel közös oszlopos villamosan vezető anyagot nem tartalmazó vezeték (FOR) wmind kül-, mind belterületen, villamosan vezető anyagot tartalmazó vezeték (GYR) csak belterületen létesíthető.

A KÖF+KIF+HB és KÖF+HB hálózatok tervezését, létesítését és üzemeltetését az ETV-ERŐTERV Zrt. által kiadott, P239220 azonosító kódú „Közös oszlopsoron haladó 20 kV-os szabadvezeték és fémet tartalmazó hírközlő szabadvezeték hálózatok Irányterv”, valamint a P236390 azonosító kódú „Közös oszlopsoros erősáramú és fémentes hírközlő szabadvezeték hálózatok” megnevezésű dokumentáció alapján kell végezni, az alábbi korlátozással.

- b. KÖF+KIF közös oszlopos hálózat tartószerkezetein a HB vezetékét és kezelési helyeit minden esetben a KIF hálózat vezetékei alatt, jelen fejezet e) bekezdésében leírt távolságok betartásával kell elhelyezni. Lakott területen belüli KÖF+KIF és KÖF hálózat tartószerkezetein legfeljebb 2 db HB, lakott területen kívül 1 db HB (kizárólag FOR) helyezhető el.
- c. A HB létesítése során be kell tartani az MSZ 151-8:2002 13.2. szakaszának vonatkozó követelményeit.
- d. Ha a legfeljebb 22 kV névleges feszültségű szabadvezeték oszlopain 0,4 kV névleges feszültségű erősáramú szabadvezeték van, akkor a villamosan vezető anyagot tartalmazó távközlő vezetékét, valamint azok kezelési helyeit a KIF szigetelt szabadvezeték-hálózat vezetékei alatt legalább **0,6 méter**, csupasz szabadvezeték-hálózat vezetékei alatt legalább **0,9 méter** távolságra kell elhelyezni.
- e. Ha belterületen a legfeljebb 22 kV névleges feszültségű szabadvezeték oszlopsorán nincs 0,4 kV névleges feszültségű erősáramú szabadvezeték elhelyezve, akkor az oszlopokon a KIF szigetelt szabadvezeték-hálózat helyét kihagyva (KÖF hálózat vezetékei alatt 1,6 méterre), a villamosan vezető anyagot tartalmazó távközlő vezetékét, valamint azok kezelési helyeit a KÖF szabadvezeték alatt legalább **2,2 méter** távolságra kell elhelyezni. A villamosan vezető anyagot tartalmazó távközlő vezetékét (HB-t) legalább 50 mm² keresztmetszetű AASC tartósodronyhoz kell rögzíteni (kötegelni). A tartósodrony 50 mm² keresztmetszetű AASC védővezető és megfelelő kötőelem alkalmazásával össze kell kötni az oszlop földelésével. Villamosan vezető anyagot nem tartalmazó távközlő vezeték létesítése esetén külön tartósodrony nem szükséges. (Ágazati típusstervi előírás szerint a KÖF és a KIF vezetékrendszerek közötti távolság: legalább 2,0 méter.)
- f. Külterületen a KÖF hálózaton a típussterv (P236390 azonosító kódú) szerinti elhelyezést kell figyelembe venni.
- g. Oszlop-transzformátorállomás tartószerkezetén csak villamosan vezető anyagot nem tartalmazó távközlő vezeték (FOR) elhelyezése, átvezetése engedélyezett az OTR+FOR Iránytervben (PÖYRY-ERŐTERV Zrt. által 2015. októberben kiadott, 6FX261647/0001/O azonosító kódú, 6FX261647 munkaszámú „Fémmentes optikai légkábelek átvezetése oszloptranzformátor /továbbiakban: OTR/állomások oszlopain Irányterv”) leírt műszaki megoldásoknak megfelelően. Villamosan vezető anyagot tartalmazó HB légvezeték elhelyezése, átvezetése oszlop-transzformátorállomás tartószerkezetén nem engedélyezett.

2. 23. A 3. HB elhelyezésének műszaki előírásai

A 3. HB elhelyezésének műszaki előírásai közül alább azok vannak felsorolva, amelyek többletként lettek meghatározva az 1-2. HB-ek követelményeihez képest. Egyebekben a 2.17. Technológiai előírások fejezetben felsorolt követelmények vonatkoznak a 3. HB-re is.

- f. 3. HB fogalma: 3. HB-nek minősül:
 - a tartószerkezeteken meglévő 1. és 2. HB mellett különálló harmadik rendszerként, külön rögzítő szerelvényen elhelyezett, vagy a meglévő HB-ek valamelyikével közös rögzítő szerelvényre felszerelt, de a meglévő HB vezetékével nem kötegelt 1 db, külön önhordó távközlési vezeték, valamint
 - külön tartószálhoz, tartósodronyhoz rögzített távközlési vezeték, továbbá
 - a tartószerkezeteken meglévő 1. és 2. HB mellett különálló harmadik rendszerként, külön rögzítő szerelvényen elhelyezett, vagy a meglévő HB-ek valamelyikével közös rögzítő szerelvényre felszerelt, de a meglévő HB vezetékével nem kötegelt 1 db, legfeljebb $\varnothing 35$ mm átmérőjű és 0,6 kg/m tömegű és legfeljebb 3 kN üzemi húzóerővel feszített, egy közös tartószálhoz, tartósodronyhoz kötegelt, távközlési vezetékekből összeállított köteg, melynek felfüggesztése oszloponként 1 db rögzítő szerelvényen történik, függetlenül attól, hogy a közös rögzítő szerelvényen meglévő HB és a 3. HB tulajdonosa azonos vagy különböző.
- g. A 3. HB-nek meg kell felelnie a 2.17. Technológiai előírások fejezetben leírt 1 db HB követelményeinek.
- h. 3. HB kizárólag KIF hálózat tartószerkezetein létesíthető, KÖF+KIF közös oszlopos és KÖF hálózat oszlopain nem helyezhető el.
- i. KIF hálózat tartószerkezetein 3. HB-ként elsősorban optikai légkábel, egyedi elbírálás alapján fémet tartalmazó vezeték is elhelyezhető.
- j. A 3. HB vezetékét (vagy vezetékköteget) és kezelési helyeit az oszlopon a meglévő 1-2. HB-el megegyező oldalon kell elhelyezni. Az egyes HB-ek oszlopközben történő magasságbeli keresztezése, pozícióváltása nem megengedett, ezért a 3. HB-t egységesen
 - vagy a meglévő HB-ek alá,

- vagy rendelkezésre álló hely esetén, amennyiben a 2.17. Technológiai előírások fejezetben rögzített, KIF szabadvezetésektől előírt távolságok betarthatók, a meglévő, felül lévő HB fölé,
 - vagy rendelkezésre álló hely esetén, amennyiben a HB-ek között biztosítható a legalább 0,15 méter szabad hely az oszlopon, a meglévő két HB közé kell felszerelni.
- f. Amennyiben a HB-ek előfizetői csatlakozó vezetékai miatt az oszlop mászhatósága előre láthatóan nem biztosítható, akkor a 3. HB létesítésénél javasolt az 1 m-es távolságtartó konzol felszerelése, melynek két végén kialakított karikáihoz kell rögzíteni az előfizetői csatlakozó vezetékeket. Az oszlop mászhatósága érdekében az oszlopon legalább 90o-os tartományt szabadon kell hagyni.
- g. villamos anyagot nem tartalmazó HB létesítése esetén optikai kötődoboz és kábeltartalék minden oszlopnál elhelyezhető, ezek elhelyezését a 2.17. Technológiai előírások fejezet vonatkozó előírásai szerint kell kialakítani.

2. 24. KIF szabadvezeték-hálózat tartószerkezetén létesített EB

A rendelkezés jelen fejezete csak és kizárólag azon EB létesítésére, átépítésére, fejlesztésére, bontására és üzemeltetési körére vonatkozik, amely a KIF szabadvezeték-hálózat alá létesített nem nyomvonalas felépítmény. Ezen kategóriába sorolandó berendezésekre - TFR, RHR, forgalom számláló, közcélú szolgáltatást nyújtó eszközök stb. - a munkavédelmi, balesetvédelmi, környezetvédelmi, természetvédelmi, hulladékgazdálkodási, feszültségmentesítési és egyéb munkavégzéssel kapcsolatos szabályait, feltételeit, jelen rendelkezés tartalmazza és azok betartása szerint kell eljárni.

Jelen fejezetben felsorolt EB létesítésére, átépítésére, bővítésére az új HB létesítésének ügyrendje és szabályai vonatkoznak, ideértve az igénybejelentés, tájékoztatás, tervezés, kivitelezés, üzembe helyezés lépéseit.

Jelen fejezetben felsorolt EB eseti üzemeltetése esetén, amennyiben a Használatba Vevő üzemeltetésre feljogosított személyzete nem rendelkezik a Használatba Adó által előírt kioktatottsággal, úgy az EB-en végzett munkálatok során a Használatba Adótól szakfelügyelet kérése kötelező, melynek költségviselője a Használatba Vevő.

2. 24. 1. EB elhelyezésének feltételei

- A Használatba Vevő kizárólag a tevékenységére vonatkozó jogszabályok előírásainak megfelelő módon és célból helyezheti el az EB-ét a Használatba Adó hálózati létesítményein. A jogszabályok esetleges megsértése miatt a Használatba Vevőt terheli a jogi felelősség. Jogszabályellenes célból történő igény és igénybevétel esetén a Használatba Adó az EB elhelyezését megtagadja, illetve az EB leszerelését elrendeli.
- A Használatba Vevő csak olyan EB-t helyezhet el a Használatba Adó hálózati létesítményein, amelynek műszaki állapota, minősége, térbeli elhelyezése nem sérti a Használatba Adó üzemeltetési szempontjait, alapvető követelmény a hálózati tartószerkezetek mászhatóságának biztosítása, ezért annak ellehetetlenítése (Használatba Adó által rendszeresített létrák alkalmazhatatlansága) esetén a Használatba Adó az EB felszerelését elutasíthatja, illetve leszerelését elrendelheti.
- Többféle típusú EB egyazon oszlopon történő elhelyezése nem megengedett a Használatba Adó üzemeltetési feltételeinek biztosítása és a biztonságos munkavégzés érdekében.
- EB KIF szabadvezeték elosztóhálózat, a közvilágítási elosztóhálózat (továbbiakban együtt: KIF hálózat) és a KÖF+KIF közös oszlopos hálózat oszlopain történő elhelyezése csak a Rendőrség, a közterület-felügyelet és a települési önkormányzatok részére, illetve közcéllal történő létesítésre, továbbá a Nemzeti Parkok Igazgatóságainak igénybejelentése alapján madármegfigyelő kamerák elhelyezésére engedélyezett.
- Egyéb, magánérdekből történő létesítés csak a Használatba Adó Stratégiai Osztályának az egyedi döntése alapján engedélyezhető.

2. 24. 2. Méret

Méretkorlátok 1 db EB befoglaló méreteire vonatkozóan:

- **EB magassága:** Az EB rögzítő szerelvényének és azon elhelyezett elemeinek, berendezéseinek együttes függőleges befoglaló mérete legfeljebb 0,6 méter lehet.
- **EB vízszintes kinyúlása (az oszlop nyomvonalra merőleges felületétől a hálózat nyomvonala irányában mérve):** Az EB rögzítő szerelvényének és azon elhelyezett elemeinek, berendezéseinek együttes, az oszlop nyomvonalra merőleges felületétől a KIF hálózat nyomvonalával párhuzamosan, vízszintes irányban mért kinyúlása legfeljebb 0,6 méter lehet abban az esetben, ha az oszlopra történő biztonságos feljutás az EB oszloptörzsre történő létesítése esetén nem biztosított.

- **EB mélysége (az oszlop telekhatár vagy út felőli oldalától mért kinyúlása):** Az EB rögzítő szerelvényének és azon elhelyezett elemeinek, berendezéseinek együttes, az oszlopnak a hálózat nyomvonalával párhuzamos felületétől (az út felőli vagy a telekhatár felőli oldalától) mért kinyúlása legfeljebb **0,6 méter** lehet, ezen eszközök közvetlenül oszloptörzsön történő elhelyezése is támogatott, ilyen esetben azonban figyelembe kell venni az alább leírt, oszlop felületétől mért legkisebb eltartási távolságot.
- **Legkisebb eltartási távolság az oszloptól:** Az oszlop mászhatósága érdekében az EB elemei, berendezései és a rögzítésre igénybe vett oszloptörzs külső felülete között vasbetonoszlop esetén legalább **30 mm**, faoszlop esetén legalább **80 mm** eltartást kell biztosítani.
- **EB rögzítő szerelvényének, elemeinek, berendezéseinek együttes befoglaló mérete (magasság, szélesség, mélység):** legfeljebb **0,6 x 1,1 x 0,6 méter** lehet.
- Tányérantenna alkalmazása esetén annak átmérője legfeljebb **0,4 méter** lehet.
- Rúdantenna alkalmazása esetén annak hossza legfeljebb **0,2 méter** lehet.
- Kamera alkalmazása esetén legfeljebb 4 db különálló fix kamerával, vagy 2 db forgatható (dóm) kamerával, vagy 1 db forgatható és 2 db fix kamerával.

Az előírtaktól nagyobb méretű EB rögzítő szerelvények, elemek, berendezések alkalmazása nem támogatott.

2. 24. 3. Rögzítési magasság

Az EB szabadvezeték-hálózat tartószerkezetén történő elhelyezésekor figyelembe kell venni az előírt védőtávolságokat, valamint az egyéb korlátozó tényezőket (pl. úrszelvény mérete, az oszlop mászhatósága), valamint az oszlopon már korábban létesített eszközöket.

Az oszlopon az EB legalacsonyabban lévő pontja a földtől mért legalább **3,5 méterre**, legmagasabban lévő pontja az oszlopon lévő legközelebbi (általában legsalsó) KIF szigetelt szabadvezeték-től legalább **0,6 méterre**, a legközelebbi KIF csupasz szabadvezeték-től legalább **0,9 méterre** legyen, továbbá amennyiben korábban létesített HB található a tartószerkezetben, úgy ezen berendezés alá legalább **0,15 méterre** kell az EB-t létesíteni.

KIF szabadvezeték-hálózat vezetékei fölé az EB nem helyezhető és a KIF szabadvezetékek előírt védőtávolságán belülre az EB semmilyen tartozéka (pl. antenna) nem nyúlhat!

2. 24. 4. Térbeli elrendezés

Az oszlop mászhatóságának biztosítása érdekében az EB-t úgy kell elhelyezni, hogy annak minden berendezése az oszlop azonos, elsődlegesen az úttesttel ellentétes, telekhatár felőli oldalára kerüljön. Amennyiben az elsődleges megoldás nem teljesíthető, abban az esetben megengedett az oszlop úttest felőli oldalának igénybevétele.

Egyazon EB berendezéseinek keretein belül az oszlop mindkét (telekhatár és út felőli) oldalának egyidejű igénybevétele nem megengedett.

Az oszlop mászhatóságának biztosítása mellett az EB zavartalan működésének biztosítása érdekében az EB távtartó szerkezetben (konzolon) való elhelyezése is támogatott a fentebb leírt méretkorlátok betartásával.

2. 24. 5. Felerősítés módja

Az EB rögzítéséhez olyan szerelvényeket kell alkalmazni, amelyek a hálózati tartószerkezetekre azok roncsolása nélkül (vésés, fúrás, szegelés stb.) erősíthetők fel, és felszerelésük vagy eltávolításuk után az oszlopok állaga nem romlik. Ajánlott az acélszalagos rögzítési rendszer használata.

Acélszalagos rögzítési rendszer alkalmazása esetén követelmény, hogy az áttört gerincű vasbeton oszlopok áttörésénél az oszlopot szalaggal körbefogni tilos, a szalagot az áttörésen keresztül kell átvezetni.

Az EB elemei – szerelvényei, dobozai, berendezései, vezetékei – a hosszú távú üzemelést normál körülmények között, lényeges karbantartás nélkül biztosítsák (UV-álló vezetékek, burkolatok, korrózióálló fémszerelvények, tűzihorganyzatos vagy duplex korrózióvédelemmel ellátva stb.). Az alkalmazott M10-es és annál kisebb méretű csavaros kötőelemek kizárólag anyagukban korrózióálló kivitelűek lehetnek.

2. 24. 6. Tömeg

Az egy oszlopon elhelyezendő EB rögzítő szerelvényének, elemeinek, berendezéseinek együttes össztömege nem haladhatja meg a 25 kg-ot.

2. 24. 7. A vételezett villamos energia elszámolása

Az EB villamosenergia-felhasználási (vételezési) helyeit vagy méréssel, vagy mérés nélkül, a Használatba Adó által kiadott rendszerengedéllyel rendelkező OCSD-n keresztül kell csatlakoztatni a KIF elosztóhálózatra vagy a közvilágítási elosztóhálózatra, utóbbi esetén akkumulátoros megtáplálással kiegészítve.

2. 24. 7. 1. Vételezés méréssel:

Az EB villamosenergia-vételezési és mérési berendezéseit a KIF hálózat és a KÖF+KIF közös oszlopos hálózat tartószerkezeteitől függetlenül, a földre telepített, vagy idegen tulajdonú oszlopra szerelt, fogyasztásmérővel ellátott, a Használatba Adó által a gyártó részére kiadott, érvényes rendszerengedéllyel (műszaki megfelelőségi nyilatkozattal) rendelkező szekrényben kell elhelyezni, és a KIF elosztóhálózathoz földkábelrel keresztül, a hatályos MSZ 447 szabvány előírásainak megfelelően kell csatlakoztatni. Fogyasztásmérés kialakítása 6 A-nél nagyobb csatlakozási áramerősség-igény esetén szükséges.

2. 24. 7. 2. Vételezés mérés nélkül, OCSD-n keresztül:

Az EB villamosenergia-vételezési helyeinek mérés nélküli kialakítását a KIF hálózat és a KÖF+KIF közös oszlopos hálózat oszlopán elhelyezett, fix felhasználó oldali csatlakozást biztosító (kapcsolható kismegszakító kivételű) OCSD-n keresztül kell megvalósítani. Az OCSD egyfázisú hálózati berendezés, amely 1 db beépített, egysarkú (fázis megszakító) kivételű kismegszakítón keresztül biztosítja az EB berendezéseinek villamosenergia-ellátását, illetve azok villamos leválasztását és zárlatvédelmét. Az OCSD belső része szigetelő burkolattal elzárt és a Használatba Adó üzemi személyzete által zárópecsételt, kivéve a beépített kismegszakító kezelőgombját.

Az OCSD-be szerelendő kismegszakító „C” típusú és legfeljebb 6 A névleges áramerősség-értékű lehet. Az OCSD és az EB-t megtápláló – az EB-hez elmenő vezetékek –, valamint a szükséges áramkötő elemek a Használatba Vevő tulajdonában maradnak, beszerzésük, oszlopra való fel- és leszerelésük, illetve üzemeltetésük, bontásuk és áthelyezésük költségei a Használatba Vevőt terhelik.

A kezelési határt az OCSD-be szerelt kismegszakító képezi, amely kismegszakító a Használatba Adó tulajdona. A Használatba Vevő csak a kismegszakító kezelőgombjának kezelésére jogosult. A Használatba Vevő a kismegszakító szerelését, cseréjét, a KIF csatlakozó vezetékek bontását nem végezheti, a plombált részt nem nyithatja ki, ezen munkálatokat csak a Használatba Adó üzemi személyzete végezheti a Használatba Vevő írásbeli megrendelése alapján, melynek költségeit a Használatba Vevő viseli.

Az OCSD-t a KIF hálózat és a KÖF+KIF közös oszlopos hálózat oszlopán úgy kell elhelyezni, hogy az közvetlenül az EB berendezése fölött kerüljön rögzítésre. Amennyiben az OCSD-t megtápláló KIF csatlakozó vezeték korábban létesített HB-t keresztez, úgy a KIF csatlakozó vezetékét UV álló védőcsőbe kell helyezni.

2. 25. KÖF szabadvezeték-hálózat tartószerkezetén létesített EB

A rendelkezés jelen fejezete csak és kizárólag a már létesített MBÁ átépítésére, fejlesztésére, bontására és üzemeltetési körére vonatkozik.

MBÁ-sal érintetlen KÖF hálózati tartószerkezetén MBÁ létesítése szigorúan TILOS.

2. 25. 1. KÖF szabadvezeték-hálózat tartószerkezetén létesített MBÁ üzemeltetése

A KÖF szabadvezeték-hálózat tartószerkezetén létesített MBÁ üzemeltetési, üzemzavar-elhárítási, bővítési, átépítési, fejlesztési és bontási munkavégzéseire vonatkozó munkavédelmi, balesetvédelmi, környezetvédelmi, természetvédelmi, hulladékgazdálkodási, feszültségmentesítési és egyéb munkavégzéssel kapcsolatos szabályait, feltételeit jelen rendelkezés tartalmazza és azok betartása szerint kell eljárni.

Ezen rendelkezés hatályba lépését követően a KÖF szabadvezeték-hálózat tartószerkezetén létesített MBÁ üzemeltetési, átépítési és bontási munkavégzése előtt a feleknek közös organizációt kell tartaniuk, ahol egyértelműen meg kell határozniuk az elérhetőségeiket, munkabiztonság szempontjából minden esetben fel kell mérniük a munkavégzés által érintett KÖF szabadvezeték-hálózat tartószerkezetét és írásban rögzíteniük szükséges a munkavégzés kockázatait és feltételeit.

2. 25. 2. KÖF MBÁ átépítése, fejlesztése, bővítése

KÖF szabadvezeték-hálózat tartószerkezetén meglévő MBÁ átépítésekor a Használatba Vevő köteles az alábbi a) – e) bekezdésekben felsorolt feltételeket együttesen teljesíteni. Ebben az esetben a meglévő (átépítendő) és az új (létesítendő) MBÁ továbbra is 1 db MBÁ-nak minősül.

- a. Átépítés során a Használatba Vevő a KÖF hálózati tartószerkezeten meglévő MBÁ-t (GSM antenna, kiegészítő antennák, villamosenergia-ellátást biztosító vezeték(ek), ezek kezelési helyei, rögzítő szerelvényei stb.) átépíti.
- b. Átépítés során mind a meglévő (átépítendő), mind az új (létesítendő) MBÁ azonos tulajdonban, a Használatba Vevő tulajdonában van, illetve marad. A meglévő MBÁ összes elemeinek (GSM antenna, kiegészítő antennák, villamosenergia-ellátást biztosító vezeték(ek), rögzítő szerelvény(ek) stb.) eltávolítása és az új MBÁ elemeinek felszerelése ugyanazon beavatkozás és munkafolyamat keretein belül kell, hogy történjen.
- c. A KÖF szabadvezeték-hálózat tartószerkezetén egyidejűleg 2 db MBÁ (meglévő és új) nem lehet elhelyezve. Az átépítés technológiáját úgy kell megválasztani, hogy a KÖF hálózat tartószerkezetére minden körülmények között csak 1 db MBÁ általi többlet terhelés hasson, tehát az új MBÁ elemeinek felszerelése és üzemi állapotba való helyezése előtt a meglévő MBÁ elemeket minden esetben bontani kell az oszlopról.
- d. Amennyiben az átépítés során a meglévő MBÁ rögzítő szerelvényei felhasználhatók, nem kerülnek elbontásra és mechanikailag alkalmasak az új MBÁ elemeinek rögzítésére és tartására, akkor a Használatba Vevő az új MBÁ elemeket a meglévő MBÁ rögzítő szerelvényeire szereli fel.
- e. Amennyiben az átépítés során a meglévő MBÁ tartószerelvényei nem kerülnek felhasználásra az új MBÁ elemeinek rögzítéséhez, akkor az új MBÁ tartószerelvényeit a meglévő MBÁ tartószerelvényeinek helyére kell felszerelni.

A fentebbi a) - e) bekezdésekben felsorolt követelmények együttes teljesülése esetén a Használatba Adó az átépítés időszakára és azt követően is 1 db MBÁ után számláz használati-jog-díjat a Használatba Vevő részére az átépítés által érintett MBÁ-ra vonatkozóan.

Amennyiben a Használatba Vevő a MBÁ átépítése során a fentebbi bekezdésekben felsorolt feltételek valamelyikét nem teljesíti, akkor a Használatba Adó a meglévő MBÁ-t a Használatba Vevő előzetes írásbeli felszólításának eredménytelensége esetén a Használatba Vevő költségére eltávolíthatja.

Műszaki szempontból szabálytalanul elhelyezett új MBÁ esetén a Használatba Adó jogosult a Használatba Vevővel szemben szankciókat alkalmazni.

2. 25. 3. KÖF szabadvezeték-hálózat tartószerkezetén létesített MBÁ átépítésének, fejlesztésének, bővítésének ügyrendje

Meglévő MBÁ átépítése, fejlesztése, bővítése során a Felek az új HB létesítésének ügyrendje és szabályai szerint járnak el, ideértve az igénybejelentés, tájékoztatás, tervezés, kivitelezés, üzembe helyezés lépéseit.

A Használatba Vevő a MBÁ átépítési, fejlesztési, bővítési igénybejelentését, írásban, postai vagy elektronikus úton juttatja el a területileg illetékes Regionális Központ kapcsolattartójának.

A Használatba Vevő MBÁ átépítési, fejlesztési, bővítési igénybejelentésének előfeltétele a felek által aláírt, érvényes „Együtműködési megállapodás”.

A Használatba Vevő, valamint az általa kivitelezéssel megbízott harmadik személy a Munkavégzési és munkaterület adási megállapodás megkötése előtt a Használatba Adó Áramhálózati üzem illetékes területgazdájának kérése esetén köteles írásban megadni a KÖF hálózat oszlopán munkát végző személyeinek listáját és igazolni, hogy a munkát végző személyei rendelkeznek az oszlopon való munkavégzéshez szükséges feljogosítással és érvényes fényképes igazolvánnyal.

A Használatba Adó Áramhálózati üzem illetékes területgazdája a MBÁ átépítési, fejlesztési, bővítési tervdokumentáció jóváhagyását követően „**Munkavégzési és munkaterület adási megállapodás**”-t köt a Használatba Vevővel - mint a MBÁ kivitelezőjével, a MBÁ kivitelezési munkáinak megkezdéséhez - 2 példányban – a Használatba Vevő és a Használatba Adó RK részére –, és cégszerűen aláírva megküldi aláírásra a Használatba Vevő részére. A Munkavégzési és munkaterület adási megállapodás az „Együtműködési megállapodás”-hoz csatolandó és azzal együtt kezelendő, érvényességi határideje az aláírásának dátumától számított 4 hónap.

A Használatba Vevő kizárólagosan felelős azért, hogy az általa kivitelezéssel kapcsolatos munkák elvégzésére igénybe vett más személy megismerje jelen 2. számú mellékletben – „**Műszaki feltételek és eljárásrend**” - foglaltakat, valamint a biztonságos munkavégzésre vonatkozó szabályozások és rendelkezések előírásait. A Használatba Vevő az általa megbízott kivitelező munkájáért úgy felel, mintha a munkát maga végezné.

A MBÁ átépítési, fejlesztési, bővítési kivitelezésének összes költségét a Használatba Vevő viseli. A MBÁ átépítés, fejlesztés, bővítés megkezdéséhez az alábbi feltételek együttes teljesülése szükséges:

- Jóváhagyott MBÁ átépítési, fejlesztési, bővítési tervdokumentáció;
- Érvényes „Együttműködési megállapodás”;
- Érvényes „Munkavégzési és munkaterület adási megállapodás”;
- Az adott munkára vonatkozó, a felek által tartandó közös organizációs bejárás;

A Használatba Vevő vagy az általa megbízott kivitelező a MBÁ kivitelezéséhez minden esetben feszültségmentesítést igényel a Munkavégzési és munkaterület adási megállapodásban leírtaknak megfelelően, melynek költségei a megrendelő felet terhelik.

2. 25. 4. Tervezési kérdések

A Használatba Vevő a MBÁ átépítési, fejlesztési, bővítési tervdokumentáció elkészítésével az elosztói engedélyes által előminősített erősáramú hálózattervezőt bíz meg.

A MBÁ KÖF hálózat oszlopán történő átépítési, fejlesztési, bővítési munkákra „Mobil bázisállomás KÖF szabadvezeték-hálózat tartószerkezetén történő átépítése, fejlesztése, bővítése” című tervdokumentációt kell készíteni, melynek tartalmaznia kell a 2.7. pontban leírt vonatkozó előírásokat, továbbá:

- Az igénybe vett KÖF tartószerkezetnek terhelhetőségére vonatkozó **statikai ellenőrző és méretező számításokat**;
- **sugárvédelmi nyilatkozatot**;
- A MBÁ átépítéséhez, fejlesztéséhez, bővítéséhez alkalmazandó szerelvények (GSM antenna, kiegészítő antennák, villamosenergia-ellátást biztosító vezetékek, rögzítő szerelvények stb.) leírását, méreteik, jellemzőik, felerősítésük módját, illetve a bontandó, építendő és megmaradó elemek felsorolását.
- **Elrendezési rajzot** (tipizált műszaki megoldások bemutatása):
 - A meglévő erősáramú oszlop és a felszerelendő MBÁ szerkezetek ábrázolása; oszloptípus, erősáramú vezeték típusa, felszerelés típusa, - amennyiben OTR állomás, úgy minden felszerelt szerkezet típusa -,
 - A MBÁ rögzítő szerelvények helye, ezek távolsága a meglévő erősáramú vezetéktől és a föld feletti magasságuk).

2. 25. 5. A MBÁ áramütés elleni védelem bekötése (EPH)

A MBÁ villamosan vezető anyagot tartalmazó rögzítő szerkezeteinek áramütés elleni védelmének bekötése a KÖF szabadvezeték-hálózat érintésvédelmi rendszerébe (védőföldelés) a MBÁ átépítési, fejlesztési, bővítési munkálatainak részét képezi, melynek teljes költségét a Használatba Vevő viseli. Amennyiben a korábban létesült MBÁ esetében az áramütés elleni védelem bekötése a MBÁ létesítése során elmaradt és azt a szerződő felek bármelyike észleli, úgy annak kiépítését - a Felek között hatályos Együttműködési megállapodás értelmében - a Használatba Vevőnek haladéktalanul pótolnia kell.

2. 26. Munkavédelem

A Használatba Vevő, valamint az általa megbízott kivitelező és üzemeltető munkavállalói a KIF és/vagy KÖF hálózat tartószerkezetein való munkavégzésük során veszélyes üzemnek minősülő berendezéssel kerülnek közvetlen kapcsolatba, ezért fokozott jelentősége van a biztonságos munkavégzés és üzemeltetés feltételei megteremtésének és a vonatkozó előírások maradéktalan betartásának.

2. 26. 1. A munkavégzés szabályai a KIF és/vagy KÖF hálózatok oszlopain

A Használatba Vevő, valamint az általa megbízott kivitelező és üzemeltető oszlopon munkát végző személyeire egyaránt vonatkozik, hogy a KIF és/vagy KÖF hálózatok oszlopain a HB létesítésével, bontásával kapcsolatos munkát a „Munkavégzési és munkaterület adási megállapodás” alapján, üzemeltetésével kapcsolatos munkát az Együttműködési megállapodás” vagy az „Üzemeltetési megállapodás” alapján és csak a Használatba Adó illetékes Áramhálózati üzemével történő előzetes egyeztetést követően, valamint az alábbi szabályozások és szabvány szerint végezhetnek.

- A 8/2001 (III. 30.) GM rendelet által hatályba léptetett „Villamosmű Műszaki-Biztonsági Követelményei Szabályzat”,
- 2/2013. (I. 22.) NGM rendelet a villamosművek, valamint a termelői, magán- és közvetlen vezetékek biztonsági övezetéről,
- az MSZ 1585:2016 „Villamos berendezések üzemeltetése (EN 50110-1:2013 és nemzeti kiegészítése)”,
- a Használatba Adó által kiadott hatályos „MV-02 Munkavédelmi kézikönyv”,
- valamint a Használatba Adó által kiadott hatályos „UT-400 Magasban való munkavégzés – Utasítás”.

Az „MV-02 Munkavédelmi kézikönyv” és az „UT-400 Magasban való munkavégzés – Utasítás” hatályos példányát a Használatba Adó jelen dokumentummal együtt, elektronikus, letölthető formátumban a Használatba Vevő kérésre rendelkezésére bocsátja és részére megküldi.

A Használatba Vevő, valamint az általa megbízott kivitelező és üzemeltető oszlopon munkát végző személyei a KIF és/vagy KÖF hálózatok oszlopaira való feljutást és azokon történő munkavégzést a Használatba Adó által kiadott „UT-400 Magasban való munkavégzés – Utasítás”-ban leírtaknak megfelelően kötelesek végezni.

Az oszlopokra való feljutás során az oszlopon lévő erősáramú földkábeleknek, szakaszbiztosító szekrények le- és felszálló vezetékeinek, valamint mechanikailag ilyen igénybevételre nem méretezett védőcsőnek létrát TILOS nekitámasztani, illetve ezeknek építhető létraelemet nekifeszíteni!

2. 26. 2. FAM munkavégzés KIF hálózat oszlopain

KIF szabadvezeték-hálózaton feszültség alatti munkavégzésnek minősül minden olyan munka, melynek során a munkát végző személy, a villamos hálózat vagy berendezés feszültség alatt álló szerkezeti részein munkát végez, miközben a feszültség alatt álló berendezésnek feszültség alatt álló részeit testével közvetlenül, vagy szigetelt vagy szigeteletlen munkaeszközével, egyéni védőeszközével közvetve vagy munkadarabbal közvetve a munkamódszerektől függően megérinti, átívelési távolságon belül megközelíti, létesítési, üzembe helyezési, üzemeltetési, üzemzavar-elhárítási és megelőzési, javítási és karbantartási feladatok végrehajtása céljából (a továbbiakban: FAM tevékenység), vagy a KIF szabadvezeték feszültség alatti munkavégzés övezetébe hatol.

A 72/2003. (X. 29.) GKM rendelet a Feszültség Alatti Munkavégzés Biztonsági Szabályzatának kiadásáról szerint KIF szabadvezeték-hálózaton a feszültség alatti munkavégzés (FAM) övezetének határa a szabadvezetektől (aktív résztől) mért **0,3 méter**.

A hatályos MSZ 1585 szabvány szerint a KIF szabadvezeték közelítési övezetének külső határa a szabadvezetektől (aktív résztől) mért **0,3 méter**.

KIF szabadvezeték esetén a FAM munkavégzés övezetének határa és a közelítési övezet külső határa egybeesik.

Feszültség alatt lévő KIF hálózat oszlopain feszültség alatti munkavégzést csak az alábbi személyek végezhetnek:

- a Használatba Adó illetékes Áramhálózati üzemének érvényes KIF FAM feljogosítással rendelkező üzemeltető személyzete, vagy
- a Használatba Adó által előminősített, KIF FAM technológiai audittal és az adott munkára vonatkozóan FAM munkavégzési megállapodással rendelkező külső vállalkozás munkavállalói, a FAM munkavégzés szabályairól szóló „UT-431 A feszültség alatti munkavégzés biztonsági szabályzatának alkalmazásáról – Utasítás” előírásainak megfelelően.

A KIF FAM munkavégzéshez szükséges továbbá:

- a munkavégzés megkezdése előtt a munkát végző vállalkozás részéről írásbeli bejelentés és egyeztetés a Használatba Adó illetékes Áramhálózati üzem kapcsolattartójával,
- a munkaterület előzetes közös organizációs bejárása.

2. 26. 3. Feszültséghez közeli munkavégzés feszültség alatt lévő KIF hálózat oszlopain

KIF szabadvezeték-hálózaton feszültséghez közeli munkavégzésnek minősül minden olyan munka, amelynek során a munkát végző személy a testrészével, szerszámmal vagy más eszközzel, tárggyal a feszültség alatti munkavégzés övezetének érintése nélkül behatol a közelítési övezetbe.

KIF szabadvezeték esetében a FAM munkavégzés határa és a közelítési övezet külső határa egybeesik, ezért a feszültséghez közeli munkavégzésre a FAM munkavégzés szabályai érvényesek.

2. 26. 4. Feszültséghez közeli munkavégzés övezetén kívüli munkavégzés feszültség alatt lévő KIF hálózat oszlopain

KIF szabadvezeték-hálózat oszlopain a KIF szabadvezeték közelítési övezetén kívül az alábbi szabályok szerint szabad munkát végezni.

Amennyiben a Használatba Vevő, vagy az általa megbízott kivitelező és üzemeltető oszlopon munkát végző személyei rendelkeznek a KIF szabadvezeték-hálózat oszlopain munkavégzésre feljogosító, érvényes igazolvánnyal, de nem felelnek meg a KIF FAM munkavégzés követelményeinek, akkor a KIF hálózat oszlopán munkát végző személy munkavégzése során sem testrészével, sem szerszámmal vagy eszközzel, tárggyal a KIF szabadvezeték alább meghatározott védőtávolságainak határán belülre nem nyúlhat:

- szigetelt szabadvezeték esetén: legalább **0,3 méter**,
- csupasz szabadvezeték esetén: legalább **0,6 méter**.

2. 26. 5. Munkavégzés feszültségmentesített KIF hálózat oszlopain

Amennyiben a Használatba Vevő, vagy az általa megbízott kivitelező és üzemeltető munkát végző személyei részéről a védőtávolságok betartása előreláthatóan nem biztosítható az oszlopon történő munkavégzés során, és a Használatba Vevő, vagy az általa megbízott kivitelező és üzemeltető munkát végző személyei nem felelnek meg a KIF FAM munkavégzés követelményeinek, akkor az oszlopon való munkavégzéshez a Használatba Vevő, valamint az általa megbízott kivitelező és üzemeltető köteles előzetesen feszültségmentesítést igényelni a Használatba Adó illetékes Áramhálózati üzeménél, melyeknek költségei a megrendelő felet terhelik.

A feszültségmentesítések a villamos energia felhasználóinak zavartatást, a Használatba Adónak pedig bevételkiesést jelentenek, emiatt a munkák gondos előkészítése és összehangolása alapkövetelmény.

2. 26. 6. KIF FAM munkavégzés feszültség alatt lévő KÖF+KIF hálózat oszlopain

KÖF+KIF közös oszlopos szabadvezeték-hálózaton kisméretű FAM munkavégzésnek minősül minden olyan munka, melynek során a munkát végző személy, a villamos hálózat vagy berendezés feszültség alatt álló szerkezeti részein munkát végez, miközben a feszültség alatt álló berendezésnek feszültség alatt álló részei testével közvetlenül, vagy szigetelt vagy szigetetlen munkaeszközével, egyéni védőeszközével közvetve vagy munkadarabbal közvetve a munkamódszerektől függően megérinti, átívelési távolságon belül megközelíti, létesítési, üzembe helyezési, üzemeltetési, üzemzavar-elhárítási és megelőzési, javítási és karbantartási feladatok végrehajtása céljából (a továbbiakban: FAM tevékenység), vagy a KIF szabadvezeték feszültség alatti munkavégzés övezetébe hatol, de munkavégzése során nem érinti a KÖF szabadvezeték hatályos MSZ 1585 szabványban meghatározott 1,5 méteres közelítési övezetét.

Feszültség alatt lévő KÖF+KIF közös oszlopos hálózat oszlopain a KIF hálózat szempontjából feszültség alatti munkavégzést kizárólag csak a KIF FAM feljogosítással rendelkező személyek végezhetnek.

KÖF hálózatot érintő munkavégzés esetén a kivitelező/üzemeltető a munkavégzés napján, a helyszíni munkavégzés megkezdése előtt, valamint a munkavégzés befejezését követően, a munkaterületről történő levonuláskor köteles egyeztetni az ÜIK illetékes üzemirányítójával, a helyszínről telefonon bejelentkezni, és részére bejelenteni a munka megkezdését, illetve befejezését. A munkavégzést megelőző organizáción egyértelműen meg kell határozni az elérhetőségeket.

2. 26. 7. FAM munkavégzés KÖF hálózat oszlopain

KÖF hálózat oszlopain feszültség alatti munkavégzést (KÖF FAM) csak a Használatba Adó illetékes Áramhálózati üzemének erre a tevékenységre feljogosított üzemeltető személyzete végezhet, külső vállalkozás részére ez a tevékenység nem megengedett.

2. 26. 8. Feszültséghez közeli munkavégzés feszültség alatt lévő KÖF+KIF közös oszlopos hálózat oszlopain

KÖF+KIF közös oszlopos szabadvezeték-hálózaton a KIF szabadvezeték szempontjából feszültséghez közeli munkavégzésnek minősül minden olyan munka, amelynek során a munkát végző személy a testrézével, szerszámmal vagy más eszközzel, tárggyal a KIF szabadvezeték feszültség alatti munkavégzés övezetének érintése nélkül behatol a KIF szabadvezeték közelítési övezetébe, de munkavégzése során nem érinti a KÖF szabadvezeték hatályos MSZ 1585 szabványban meghatározott 1,5 méteres közelítési övezetét.

KÖF hálózatot érintő munkavégzés esetén a Használatba Vevő, vagy az általa megbízott kivitelező és üzemeltető a munkavégzés napján, a helyszíni munkavégzés megkezdése előtt, valamint a munkavégzés befejezését követően, a munkaterületről történő levonuláskor köteles egyeztetni az ÜIK illetékes üzemirányítójával, a helyszínről telefonon bejelentkezni, és részére bejelenteni a munka megkezdését, illetve befejezését. A munkavégzést megelőző organizáción egyértelműen meg kell határozni az elérhetőségeket.

KIF szabadvezeték esetében a FAM munkavégzés határa és a közelítési övezet külső határa egybeesik, ezért a feszültséghez közeli munkavégzésre a KIF FAM munkavégzés szabályai érvényesek.

2. 26. 9. Feszültséghez közeli munkavégzés feszültség alatt lévő KÖF hálózat oszlopain

KÖF szabadvezeték-hálózaton feszültséghez közeli munkavégzésnek minősül minden olyan munka, melynek során az oszlopon munkát végző személy a testrézével, szerszámmal vagy más eszközzel, tárggyal a KÖF szabadvezeték feszültség alatti munkavégzés övezetének érintése nélkül behatol a KÖF szabadvezeték közelítési övezetébe.

A hatályos MSZ 1585 szabvány szerint a KÖF szabadvezeték közelítési övezetének külső határa a szabadvezetektől (aktív résztől) mért **1,5 méter**.

KÖF szabadvezeték-hálózat oszlopain feszültséghez közeli munkavégzés a Használatba Vevő, valamint az általa megbízott kivitelező és üzemeltető oszlopon munkát végző személyei részére nem megengedett.

2. 26. 10. Feszültséghez közeli munkavégzés övezetén kívüli munkavégzés feszültség alatt lévő KÖF+KIF hálózat oszlopain

KÖF+KIF közös oszlopos szabadvezeték-hálózat oszlopain a KIF szabadvezeték közelítési övezetén kívül – kizárólag a KIF hálózat síkja alatt – az alábbi szabályok szerint szabad munkát végezni.

Amennyiben a Használatba Vevő, vagy az általa megbízott kivitelező és üzemeltető oszlopon munkát végző személyei rendelkeznek a KIF szabadvezeték-hálózat oszlopain munkavégzésre feljogosító, érvényes igazolvánnyal, de nem felelnek meg a KIF FAM munkavégzés követelményeinek, akkor a KÖF+KIF szabadvezeték-hálózat oszlopain munkát végző személy munkavégzése során sem testrészével, sem szerszámmal vagy eszközzel, tárggyal a KIF szabadvezeték alább meghatározott védőtávolságainak határán belülré nem nyúlhat:

- szigetelt szabadvezeték esetén: legalább **0,3 méter**,
- csupasz szabadvezeték esetén: legalább **0,6 méter**.

KÖF hálózatot érintő munkavégzés esetén a Használatba Vevő, vagy az általa megbízott kivitelező és üzemeltető a munkavégzés napján, a helyszíni munkavégzés megkezdése előtt, valamint a munkavégzés befejezését követően, a munkaterületről történő levonuláskor köteles egyeztetni az ÜIK illetékes üzemirányítójával, a helyszínről telefonon bejelentkezni, és részére bejelenteni a munka megkezdését, illetve befejezését. A munkavégzést megelőző organizáció egyértelműen meg kell határozni az elérhetőségeket.

A KÖF+KIF közös oszlopos hálózat oszlopán munkát végző személy munkavégzése során a KIF szabadvezeték-hálózat fölé nem nyúlhat, afölött munkát végeznie TILOS!

2. 26. 11. Feszültséghez közeli munkavégzés övezetén kívüli munkavégzés feszültség alatt lévő KÖF hálózat oszlopain

KÖF szabadvezeték-hálózat oszlopain a KÖF szabadvezeték közelítési övezetén kívül az alábbi szabályok szerint szabad munkát végezni.

Amennyiben a Használatba Vevő, vagy az általa megbízott kivitelező és üzemeltető oszlopon munkát végző személyei rendelkeznek a KÖF szabadvezeték-hálózat oszlopain munkavégzésre feljogosító, érvényes igazolvánnyal, akkor a KÖF hálózat oszlopán munkát végző személy munkavégzése során sem testrészével, sem szerszámmal vagy eszközzel, tárggyal a KÖF szabadvezeték-től mért **1,5 méter** közelítési övezet határán belülré nem nyúlhat.

KÖF hálózatot érintő munkavégzés esetén a Használatba Vevő, vagy az általa megbízott kivitelező és üzemeltető a munkavégzés napján, a helyszíni munkavégzés megkezdése előtt, valamint a munkavégzés befejezését követően, a munkaterületről történő levonuláskor köteles egyeztetni az ÜIK illetékes üzemirányítójával, a helyszínről telefonon bejelentkezni, és részére bejelenteni a munka megkezdését, illetve befejezését. A munkavégzést megelőző organizáció egyértelműen meg kell határozni az elérhetőségeket.

(Megjegyzés: A fenti védőtávolság esetében engedélyezett az irányterv szerinti ún. „kötött technológia” alkalmazása, melynek során a munkát végző személy munkavégzése során sem testrészével, sem szerszámmal vagy eszközzel, tárggyal a KÖF szabadvezeték 1,5 méter közelítési övezetének határán belülré nem nyúlhat.)

2. 26. 12. Munkavégzés KÖF+KIF hálózat oszlopain a KIF hálózat feszültségmentesítésével

Amennyiben a Használatba Vevő, vagy az általa megbízott kivitelező és üzemeltető munkát végző személyei részéről a KIF szabadvezetékekre előírt védőtávolságok betartása előreláthatóan nem biztosítható az oszlopon történő munkavégzés során, és a Használatba Vevő, vagy az általa megbízott kivitelező és üzemeltető munkát végző személyei rendelkeznek a KIF szabadvezeték-hálózat oszlopain munkavégzésre feljogosító, érvényes igazolvánnyal, de nem felelnek meg a KIF FAM munkavégzés követelményeinek, akkor az oszlopon való munkavégzéshez a Használatba Vevő, valamint az általa megbízott kivitelező és üzemeltető köteles előzetesen a KIF szabadvezeték-hálózat feszültségmentesítését igényelni a Használatba Adó illetékes Áramhálózati üzeménél, melyeknek költségei a megrendelő felet terhelik.

KÖF hálózatot érintő munkavégzés esetén a Használatba Vevő, vagy az általa megbízott kivitelező és üzemeltető a munkavégzés napján, a helyszíni munkavégzés megkezdése előtt, valamint a munkavégzés befejezését követően, a munkaterületről történő levonuláskor köteles egyeztetni az ÜIK illetékes üzemirányítójával, a helyszínről telefonon bejelentkezni, és részére bejelenteni a munka megkezdését, illetve befejezését. A munkavégzést megelőző organizáció egyértelműen meg kell határozni az elérhetőségeket.

A KÖF+KIF közös oszlopos hálózat oszlopán munkát végző személy munkavégzése során a KIF szabadvezeték-hálózat fölé nem nyúlhat, a fölötte munkát végeznie TILOS!

A feszültségmentesítések a villamos energia felhasználóinak zavartatását, a Használatba Adónak pedig bevételkiesést jelentenek, emiatt a munkák gondos előkészítése és összehangolása alapkövetelmény.

2. 26. 13. Feszültségmentesítés nélkül végezhető HB szerelési műveletek

Feszültség mentesítés nélkül végezhető a FAM szabályai szerint végzett szerelési munkák.

Amennyiben a Használatba Vevő, vagy az általa megbízott kivitelező és üzemeltető oszlopon munkát végző személyei által alkalmazott szerelési technológia, valamint a felhasznált eszközök és anyagok biztosítják a KIF szabadvezeték és a KÖF szabadvezeték védőtávolságán kívül történő munkavégzést, melynek során az oszlopon munkát végző személy sem testrészével, sem szerszámmal vagy eszközzel, tárgygal a szabadvezeték-től előírt védőtávolság határán belülré nem nyúlhat, akkor az alább meghatározott és felsorolt HB szerelési műveletek – a Használatba Adó illetékes Áramhálózati üzemével történő előzetes egyeztetés kötelezettsége mellett – a KIF és/vagy KÖF+KIF hálózat feszültség alatti állapotában elvégezhető.

A HB létesítés által érintett hálózaton történő munkavégzés feltételeit minden esetben a Használatba Adó illetékes Áramhálózati üze, mint a közcélú elosztóhálózat üzemeltetője, jogosult meghatározni és egyeztetni a HB kivitelezőjével és üzemeltetőjével, és indokolt esetben dönten a érintett hálózat feszültségmentesítésének szükségességéről.

KÖF+KIF hálózatot érintő munkavégzés esetén a Használatba Vevő, vagy az általa megbízott kivitelező és üzemeltető a munkavégzés napján, a helyszíni munkavégzés megkezdése előtt, valamint a munkavégzés befejezését követően, a munkaterületről történő levonuláskor köteles egyeztetni az ÜIK illetékes üzemirányítójával, a helyszínről telefonon bejelentkezni, és részére bejelenteni a munka megkezdését, illetve befejezését. A munkavégzést megelőző organizáció egyértelműen meg kell határozni az elérhetőségeket.

A HB szerelési műveletek kivitelezése előtt tartandó közös organizáció a Feleknek minden esetben fel kell mérniük a munkavégzés által érintett KIF és/vagy KÖF+KIF szabadvezeték-hálózatot, és írásban rögzíteniük szükséges a munkavégzés kockázatait és feltételeit.

- KIF és KÖF+KIF szabadvezeték-hálózaton villamosan vezető anyagot nem tartalmazó (FOR) tartószerkezetek és légvezeték felszerelése, és azokról való leszerelése; Amennyiben a FOR műanyag rögzítő szerelvények oszlopra való felszerelése acélszalago rögzítési rendszerrel csak akkor végezhető el, ha az organizációs bejárás a Felek megállapították, hogy az érintett hálózatszakaszon nincsenek a munkavégzésre veszélyt jelentő veszélyforrások (pl. szabadon álló vezetékreszek, szigetetlen csatlakozási pontok, kötőelemek, lelógó vezetékvezetek stb.),
- Az oszlopokra felszerelt HB vezeték kötegelése villamosan nem vezető anyagú (pl. műanyag) kötegelővel;
- A II-es érintésvédelmi osztályba tartozó HB berendezések fel- és leszerelése, melyeket nem kell bekötni az erősáramú hálózat érintésvédelmi rendszerébe;
- A létesült HB vezeték távközlési szempontú bemérése;
- A HB előfizetői csatlakozásainak létesítése, kezelése, be- és kikötése, valamint bontása, amennyiben azok oszlopon való rögzítése, kialakítása megfelel a 2.5. Technológiai előírások fejezetben előírt távolságoknak.
- A HB egyéb fémszerkezeteinek, kezelési helyeinek egyenpotenciálra hozása, valamint a HB vezeték tartószálának vagy -sodronyának, az előfizetői csatlakozó vezeték tartószálának és a koaxiális vezeték árnyékolásának folytonossá tétele és érintésvédelmi csatlakoztatása a HB rögzítő szerelvényéhez előzetesen kiépített védővezetőhöz (AASC 25 mm²), vagy magához a HB rögzítő szerelvényéhez, amennyiben azon erre alkalmas csatlakoztatási pont van kiképezve, vagy az oszlopon előzetesen elhelyezett és a fő védő-összekötő vezetékhez vagy a KIF hálózat PEN vezetőjéhez csatlakoztatott EPH csomóponti lemezhez.

2. 26. 14. Csak feszültségmentesítés után végezhető HB szerelési műveletek

Amennyiben a Használatba Vevő, vagy az általa megbízott kivitelező és üzemeltető munkát végző személyei rendelkeznek a KIF és/vagy KÖF szabadvezeték-hálózat oszlopain való munkavégzésre feljogosító, érvényes igazolvánnyal, de nem felelnek meg a KIF FAM munkavégzés követelményeinek, akkor részükről az alábbi HB szerelési műveletek csak a KIF és/vagy KÖF hálózat szabályszerű feszültségmentesítése után végezhető el.

- A HB fém rögzítő szerelvényeinek az erősáramú hálózat érintésvédelmi rendszerébe történő bekötése (egyenpotenciálra hozás a fő védő-összekötő vezetővel vagy a KIF hálózat PEN vezetőjével, AASC 25 mm² védővezető alkalmazásával), valamint bontása;
- KIF csupasz szabadvezeték-hálózaton villamosan vezető anyagot tartalmazó HB légvezeték felszerelése a rögzítő szerelvényekkel együtt, vagy az oszlopokon előzetesen elhelyezett rögzítő szerelvényekre, valamint azokról történő leszerelése.

A Használatba Vevő, vagy az általa megbízott kivitelező és üzemeltető köteles a munkaterületet írásban, a hatályos Kapcsolási és Feszültségmentesítési Utasítás (KFMU) szerint a Használatba Adó üzemeltető személyzetétől átvenni, valamint a munka befejezése után az előírások szerint a munkát készre jelenteni, a munkaterületről levonulni, és azt írásban visszaadni a Használatba Adó üzemeltető személyzete részére.

KÖF hálózatokon minden munkavégzés, mivel KÖF hálózaton csak és kizárólag feszültségmentesítést követően engedélyezett a munkavégzés.

2. 26. 15. Személyi feltételek a feszültséghez közeli munkavégzés övezetén kívüli munkavégzéshez

A Használatba Vevő, valamint az általa megbízott kivitelező és üzemeltető KIF és/vagy KÖF hálózat tartószerkezetein munkát végző személyei alapesetben és általában a hatályos MSZ 1585 szabvány szerint értelmezett, feszültséghez közeli munkavégzés övezetén kívüli munkavégzést folytatnak. A munkavégzéshez a Használatba Vevő, valamint az általa megbízott kivitelező és üzemeltető KIF és/vagy KÖF hálózat oszlopain munkát végző személyeinek meg kell felelniük a hatályos MSZ 1585 szabvány által előírt személyi feltételeknek és a Használatba Adó alább leírt követelményeinek.

KIF hálózat esetén a feszültséghez közeli és FAM munkavégzés személyi feltételei a jelen fejezetben tárgyalt munkavégzés, mint alapeset feltételeitől eltérnek, ezért az alapesettől eltérő munkavégzést a Használatba Vevő, valamint az általa megbízott kivitelező és üzemeltető KIF hálózat tartószerkezetein munkát végző személyei csak és kizárólag a szükséges jogosultság megszerzése és a FAM munkavégzés előírt követelményeinek teljesítése után és birtokában végezhetik.

A Használatba Vevő, valamint az általa megbízott kivitelező és üzemeltető KIF és/vagy KÖF hálózat oszlopain munkát végző személyeire egyaránt érvényes követelmény, hogy a KIF és/vagy KÖF hálózat tartószerkezetein való munkavégzéskor a munkát legalább két főnek kell végeznie: a hatályos MSZ 1585 szabvány szerint egyiküknek legalább kioktatottnak (III. csoportba tartozó személy, akit az általa végzendő munkák villamos veszélyeire és az ezzel kapcsolatos magatartásra bizonyítottan kioktattak), másikuknak pedig legalább gyengeáramú szakképzettségűnek és kioktatottnak (IV/b. csoportba tartozó személy, akit a munkájával kapcsolatos erősáramú villamos berendezések villamos veszélyeiről és az ezzel kapcsolatos magatartási szabályokról kioktattak és tanfolyami vizsgát tett) kell lennie, és közülük a IV/b csoportba tartozó személyt kell munkavezetőnek kijelölni.

A magasban történő munkavégzést a munkavezetőnek a földről kell felügyelni és irányítani, és szükség esetén végrehajtania a mentést. Ha egyidejűleg több oszlopon folyik munkavégzés, akkor annyi fő munkavezető szükséges, ahányan átlátják a munkaterületet és a mentést végre tudják hajtani.

3. Természetvédelmi feltételek

3. 1. Környezetvédelem

A Használatba Vevő, valamint az általa megbízott kivitelező és üzemeltető munkavállalói a KIF és/vagy KÖF hálózat tartószerkezetein való munkavégzésük során a környezethasználatot úgy szervezik és végzik, hogy a legkisebb mértékű környezetterhelést és igénybevételt idézzék elő, és megelőzzék a környezetszennyezést, kizárják a környezetkárosítást. A környezethasználatot az elővigyázatosság elvének figyelembevételével, a környezeti elemek kíméletével, takarékos használatával, továbbá a hulladékkezelés csökkentésével, a természetes és az előállított anyagok visszaforgatására és újrafelhasználására törekedve kell végezniük. A Használatba Vevő, valamint az általa megbízott kivitelező és üzemeltető önállóan, a saját vezetőire és szakembereire támaszkodva és dokumentáltan oldja meg a Környezetvédelemmel kapcsolatos feladatait.

3.1.1. Vonatkozó előírások

A munkaterületen a kivitelező köteles maradéktalanul betartani a vonatkozó, hatályos európai irányelveket és a környezetvédelmet érintő magyar jogszabályokat, előírásokat, illetve köteles ezeket az alvállalkozóival/közreműködőivel is betartatni. Ezek elmulasztása esetén az okozott kárért a kivitelező felel.

3.1.2. Megelőzés

A munka során a kivitelező köteles a környezetszennyezést és környezetkárosítást megelőzni, különös gondot fordítani a talaj és a termőföld védelmére, illetve minimalizálni az ingatlanon felmerülő zöld- és taposási károkat. A munkák során a megtartandó növényegyedek mechanikai sérülések elleni védelméről, a növényegyedek életképességének megtartásához szükséges terepszint, valamint megfelelő nagyságú termőterület biztosításáról gondoskodnia kell.

Amennyiben a kivitelező egy munkafázisban a környezetre potenciálisan veszélyt jelentő anyaggal, készítménnyel dolgozik, úgy a munkavégzés helyszínén kárelhárító készletet kell biztosítani, illetve kötelezően használnia. A készletet alkotó anyagok összetételének minőségileg és mennyiségileg alkalmasnak kell lenniük a környezeti elembe jutó szennyező anyag megkötésére, felítására.

3.1.3. Veszélyes anyaggal, keverékekkel végzett tevékenység

Veszélyes anyagokkal, illetve veszélyes készítményekkel tevékenység kizárólag a területileg illetékes NNK járási hivatalok népegészségügyi osztályainak engedélyével végezhető. A kivitelezés során veszélyes anyagokkal, illetőleg a veszélyes készítményekkel végzett tevékenység a felhasznált anyag vagy készítmény adatait tartalmazó biztonsági adatlap birtokában kezdhető meg.

Amennyiben a Használatba Vevő, valamint az általa megbízott kivitelező és üzemeltető munkavállalói a munkavégzés során környezetre potenciálisan veszélyt jelentő anyaggal és keverékkel dolgozik, úgy a munkavégzés helyszínén biztosítani kell kárelhárító készletet - melynek alkotó anyag összetételének minőségileg és mennyiségileg alkalmasnak kell lenniük a környezeti elembe jutó szennyező anyag megkötésére, felítására.

A Használatba Vevő, valamint az általa megbízott kivitelező és üzemeltető munkavállalói kötelesek gondoskodni a tevékenysége során keletkező maradék veszélyes és nem veszélyes anyagok helyszínről való rendeltetésszerű elszállításáról, további kezeléséről.

3. 1. 4. Zaj- és rezgésvédelmi előírások

A munkaterületen gondoskodni kell arról, hogy a tevékenység során a munkahely környezetében ne lépjenek túl a vonatkozó jogszabályban rögzített zaj- és rezgésterhelési határértékeket. Amennyiben a megengedett zaj- és rezgésszint túllépése várható, a tevékenység megkezdése előtt a környezeti zaj és rezgés elleni védelem egyes szabályairól szóló 284/2007. (X. 29.) Korm. rendelet alapján 4. § (1) bekezdés alapján a települési önkormányzat jegyzőjétől a zaj- és rezgés kibocsátási határérték megállapítását a kivitelezőnek meg kell kérnie.

3. 1. 5. Hulladékgazdálkodási előírások

A kivitelező hulladék keletkezése esetén köteles betartani a vonatkozó jogszabályi rendelkezéseket és hatósági előírásokat. A kivitelező gondoskodik a környezetszennyezés megelőzéséről, a keletkezett hulladékok, környezetszennyező anyagok, szabályoknak megfelelő gyűjtéséről, tárolásáról és elszállításáról. A hulladékkal kapcsolatos nyilvántartási és adatszolgáltatási kötelezettségekről szóló 309/2014. (XII. 11.) Korm. rendelet végrehajtása a kivitelező kötelezettsége és felelőssége.

Kivitelező tevékenysége során keletkező hulladékokat köteles az előírásoknak megfelelően arra jogosult, az adott hulladékra vonatkozóan érvényes hatósági engedéllyel rendelkező szállítóval elszállíttatni, valamint érvényes hatósági engedéllyel rendelkező kezelőnek átadni. A hulladékokat környezetszennyezést kizáró módon zárt, fedett helyen, feliratozva, HAK (Hulladék Azonosító Kód) kód feltüntetésével, fajtánként elkülönítve kell gyűjteni. Amennyiben nincs mód a fedett helyen való gyűjtésre, úgy a hulladékokat a gyűjtőedényzetekkel és kármentő eszközökkel együtt le kell fedni úgy, hogy az a csapadékvízzel való érintkezést kizárja.

3. 1. 6. Természet-, környezet- és madárvédelem

Amennyiben a munkavégzés helye élőlények élőhelyét, növényeket (szántóföldet, kiskertet, fákat), természetvédelmileg kiemelt minőségű területet érint, úgy a munkavégzés során a természet értékeinek megóvása irányában fokozott figyelemmel kell lenni.

A munkavégzés idejét lehetőleg úgy kell megválasztani, hogy az taposási kárral, terménykárosítással, illetve növények sérülésével, csonkításával ne járjon; a munkavégzést vegetációs időszakon kívül kell végezni.

Ha a KIF hálózat oszlopán gólyafészek található, és a hálózat átépítés érinti a gólyafészket (oszlop csere, fejszerkezet átalakítás), úgy azt a tervezés során már a tervben fel kell tüntetni, és részletezni a gólyafészek áthelyezésének műszaki-technológiai megoldását, illetve esetleges cseréjének szükségességét. A hálózat átépítés technológiai feltételeit a madárvédelmi műszaki megoldások figyelembevételével és alkalmazásával kell meghatározni. A tevékenység csak területileg illetékes Megyei Kormányhivatal Környezetvédelmi és Természetvédelmi Főosztály engedélyének birtokában végezhető (UT-084 Természet- és madárvédelem Utasítás alapján).

3. 1. 7. Környezetvédelmi oktatás

A kivitelezőnek a munkavégzés megkezdése előtt valamennyi, a munkában résztvevő összes dolgozóját (alvállalkozókat/közreműködőket is) az adott tevékenységre vonatkozó, írásban rögzített környezetvédelmi oktatásban kell részesítenie.

3. 1. 8. Teendő környezeti veszély, szennyezés bekövetkezése esetén

A kivitelező köteles a Használatba Adó kapcsolattartójának haladéktalanul jelenteni minden, teljesítésével összefüggésben bekövetkezett / észlelt környezetszennyezést. A Használatba Adó kapcsolattartója a környezetszennyezést köteles jelenteni a HSE környezetvédelmi szakterületének (kornyezetvedelmimegkereses@eon-hungaria.com). A kivitelező az általa okozott környezetszennyezés, illetve környezetkárosítás esetén köteles a kárenyhítést azonnal megkezdeni. A káresemény hatósági bejelentése, az okok kivizsgálása és megszüntetése a Használatba Adó környezetvédelmi üzleti partnerével egyeztetett módon történik.

3. 2. Az átadás-átvételi eljárás környezetvédelmi feltételei

3. 2. 1. Munkaterület helyreállítása

A munkavégzés befejezését követően a kivitelező köteles a saját költségén helyreállítani a munkaterület (talajszerkezet és természetes növénytakaró) eredeti állapotát, és úgy köteles azt az ingatlantulajdonos rendelkezésére bocsátani. A létesítmények építése, bontása, felújítása során törekedni kell arra, hogy az előidézett környezeti hatások ne okozzák a talaj termőképességének csökkenését. Az érintett vizek esetében biztosítani szükséges a fizikai, kémiai, biológiai tulajdonságok változatlanlanságát.

3. 2. 2. Hulladékok kezelése

Az erősáramú alkalmassá tételi munkák során szükségessé válhat bizonyos anyagok eltávolítása, melyek jelenleg az üzemelő hálózat részét képezik. Ezen anyagok minden esetben az elosztói engedélyes tulajdonát képezik.

A kivitelező a munkaterületen keletkező valamennyi hulladékot a jogszabályi elvárásoknak megfelelően, köteles dokumentáltan elszállítani/elszállíttatni. A munkaterületen sem bontásból, sem építésből származó törmelék, hulladék nem maradhat.

Az elosztói engedélyes tulajdonában lévő hálózati elemek elbontása, leszerelése esetén a kivitelező az alábbiakról köteles gondoskodni.

- Nem veszélyes, hasznosítható bontott anyagokat a kivitelező szelektíven, az elosztói engedéllyel szerződésben álló, környezet védelmi engedéllyel rendelkező legközelebbi hulladékátvevő szakcég felé köteles leadni. A kivitelező az elosztó hálózaton végzett tevékenysége során keletkező bontott anyagok szakcég felé történő leadásáról mérlegjegyet köteles küldeni elektronikus úton a hulladek@eon-hungaria.com e-mail címre. Jogszáály értelmében a kivitelező fémkereskedelmi engedélyköteles anyagot nem tárolhat.
- Nem veszélyes, nem hasznosítható anyagokat a kivitelező szelektíven gyűjtött, bontott anyagként az elosztói engedéllyel szerződésben álló szakcég telephelyére szállíthatja be az elosztói engedélyes nevében. A hulladék kezeléséről és ártalmatlanításáról a kivitelezőnek kell gondoskodnia, és a hulladék birtokosa a kivitelező, abban az esetben az elosztói engedélyesnek nincs kötelezettsége. A leadás és kezelés költségét a kivitelező vagy a HB beruházója viseli.
- A kivitelező a nem veszélyes, nem hasznosítható, valamint a veszélyes bontott anyagot csak kézi szállítólevél kíséretében szállíthat és adhat le az elosztói engedéllyel szerződésben álló szakcégnek vagy a településmátrixban megadott környezetvédelmi engedéllyel rendelkező hulladékátvevő cég telephelyére. A leadás és kezelés (ártalmatlanítás) költségét a kivitelező vagy a HB beruházója viseli.

A szakcég bontott anyagot szállítólevél hiányában nem vehet át!

4. Egyéb rendelkezések

4. 1. Megállapodások aktualizálása

Jelen dokumentum módosulásai miatt a Használatba Adó által a Használatba Vevőkkel tárgyban kötött, hatályos „Együttműködési megállapodás”-ok és „Üzemeltetési megállapodás”-ok módosítása nem szükséges. Ezen dokumentum módosulása esetén minden Használatba Vevő elektronikus értesítést kap a módosított előírásokról.

4. 2. Életvédelmi, vagyon- és üzembiztonsági előírások érvényesítése meglévő HB-nél

Az elosztói engedélyesek - mint Használatba Adó -, a vonatkozó jogszabályoknak, valamint a KIF+GYR Irányterv és jelen rendelkezés előírásainak munkabiztonsági szempontból nem megfelelő HB-eket (pl.: érintésvédelmi hiányosság, magasban végzendő munkát veszélyeztető vagy lehetetlenné tévő elhelyezés az oszlopon, kibomlott kötegelés miatt lógó, az előírt föld feletti magasságot nem tartó vagy szakadt vezeték stb.) a Használatba Vevő költségén, soron kívül átalakíttatják. Ennek elvégzése érdekében a Használatba Adó illetékes Áramhálózati üzeme a Használatba Vevőt írásban felszólítja a szükséges átalakítások megtételére. A Használatba Vevő a munkabiztonsági szempontból nem megfelelő HB-eket köteles jelen Műszaki feltételek és eljárásrend előírásainak megfelelően átalakítani.

A biztonságos munkavégzés érdekében a Használatba Adó az érintett hálózatszakaszokon szükséges mértékű, átmeneti korlátozó intézkedéseket vezethet be a Használatba Vevővel szemben a HB-en végzendő üzemeltetési munkák során a fenti átalakítások elvégzéséig (pl. minden műveletnél kötelező feszültségmentesítés, kosaras gépjármű segítségével való munkavégzés, munkahelyi szerelési felügyelet kirendelése stb.). A korlátozó intézkedések bevezetését az átalakítások elvégzéséig a Használatba Vevő tűrni köteles.