

**Gyártó: Holley Technology Ltd**

**Kína, No.181 Wuchang Avenue, Yuhang District, Hangzhou 310023**

**Forgalmazó: Metcom System Kft.**

**Magyarország, 1023 Budapest, Árpádfejedelem útja 26-28.**

# Leírás az ügyfelek számára

**Holley DDSD 285**

**Egyfázisú, feszültségmentes állapotban is kiolvasható fogyasztásmérő**

**Dokumentum verzió: v07**

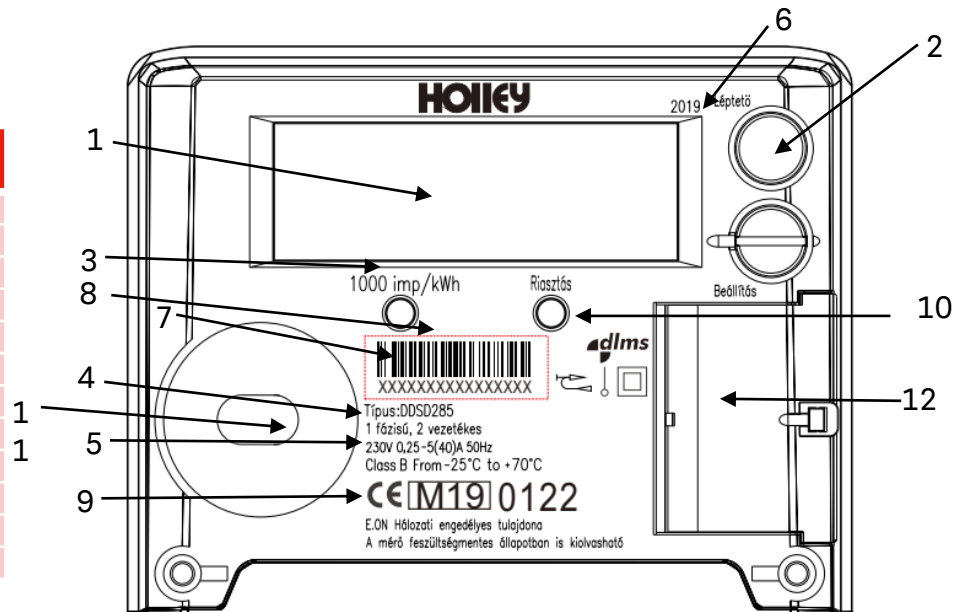
**e-on** | Hálózat

## 1. Rövid bevezetés

A mért energia értékét a villamos fogyasztásmérőből az LCD kijelzőről vizuális leolvasással lehet leolvasni.

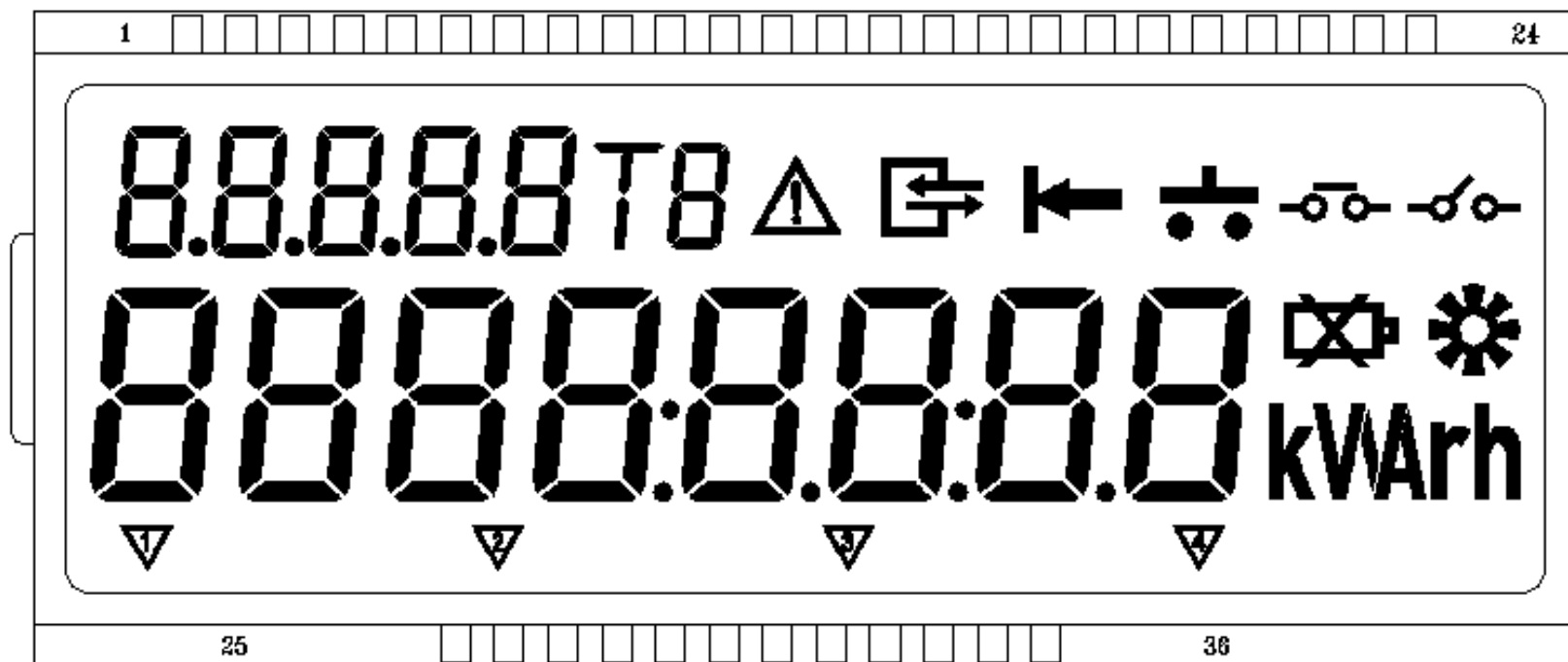
## 2. Adattábla

Szám	Leírás
1	LCD kijelző
2	Nyomógomb
3	Esemény jelzők (lásd 3.2 )
4	Típus
5	Műszaki adatok
6	Gyártási év
7	Vonalkód / Sorozatszám
8	Hitelesítő LED – Aktív energia
9	Pontossági osztály
10	Státusz LED
11	Optikai port
12	Elem fedél



A fogyasztásmérő elemet tartalmaz, amely a nyomógomb segítségével feszültségmentes állapotban is lehetővé teszi az értékek leolvasását a kijelzőről.

## 3. Az LCD kijelző adatai



## 3. Az LCD kijelző adatai

LCD szimbólum	Leírás
	Kijelzés: energia, feszültség, áramerősség, hatásos teljesítmény, reaktív teljesítmény stb.
	Kijelzés OBIS kód
	Kommunikációs szimbólum Ha ez a szimbólum látható, a fogyasztásmérő kommunikál az optikai porton.
	Fordított energia szimbóluma
	kWh, kvarh, VA, V, A, W, M mértékegység
	Nagy mágneses mező hatását jelző riasztás
	Mérőkészülék fedele nyitva riasztás
	Sorkapocsfedél nyitva riasztás
	Lemerült elem vagy elem hiánya miatti riasztás
	Tarifaszám
	Nappali energiamegtakarítás ideje

## 4. Automatikus görgetés \*

Automatikus görgetés alapértelmezett információs listája a készülék bekapcsolását követő 5 percen:

Szám	Információ	Időtartam	Megjegyzés
1	Abszolút hatásos összes energia 15.8.0	10s	00000000 kWh (8.0 kijelzés)
2	Abszolút hatásos összes energia 15.8.0	10s	00000.000 kWh (5.3 kijelzés)
3	Összes visszatáplált hatásos energia 2.8.0	10s	00000000 kWh (8.0 kijelzés)
4	Dátum 0.9.2	10s	
5	Idő 0.9.1	10s	
6	Teszt kijelző 8.8.8.8.8	10s	
7	Hiba kód 97.97.0	10s	00000000 OK 00000001 Mérési hiba 00000010 EEPROM hiba

Automatikus görgetés alapértelmezett információs listája a készülék bekapcsolását követő 5 perc után:

Szám	Információ	Időtartam	Megjegyzés
1	Abszolút hatásos összes energia 15.8.0	10s	00000000 kWh (8.0 kijelzés)
2	Összes visszatáplált hatásos energia 2.8.0	10s	00000000 kWh (8.0 kijelzés)
3	Dátum 0.9.2	10s	
4	Idő 0.9.1	10s	
5	Teszt kijelző 8.8.8.8.8	10s	
6	Hiba kód 97.97.0	10s	00000000 OK 00000001 Mérési hiba 00000010 EEPROM hiba

\* A 830711900000001-830711900008700 gyári számú mérőknél a Hiba kód nincs benne a kijelző sorrendben.

## 5. Nyomógomb műveletek

- Az adatok manuális gördítéséhez a „léptető” gombot kell megnyomni. A léptető gomb használatával ugyanazok az adatok érhetők el mind a nyomógomb esetében.